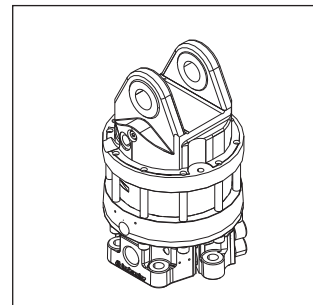
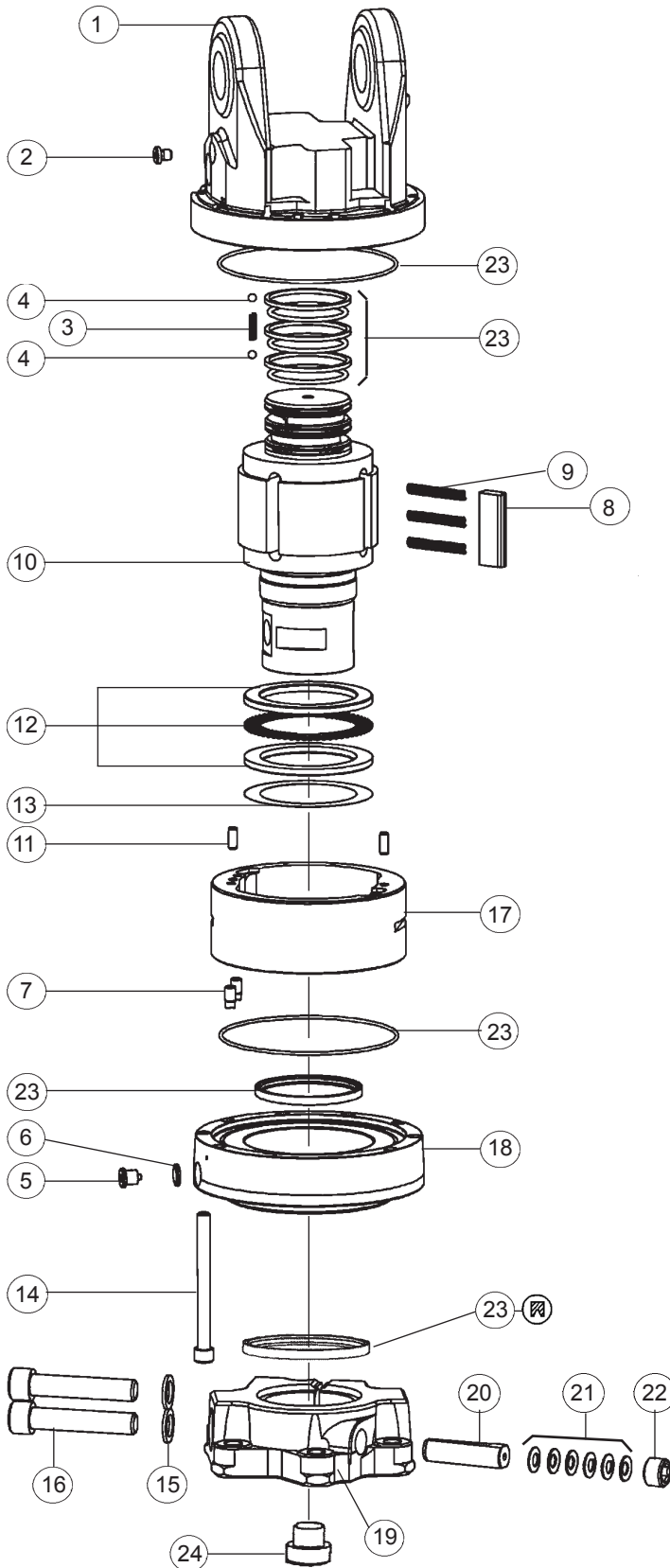


RESERVDELAR SPARE PARTS

5212094 AV 12
Valid from s/n 0902507



2015 03 27 1025 485

RESERVDELAR SPARE PARTS

5212094 AV 12
Valid from s/n 0902507

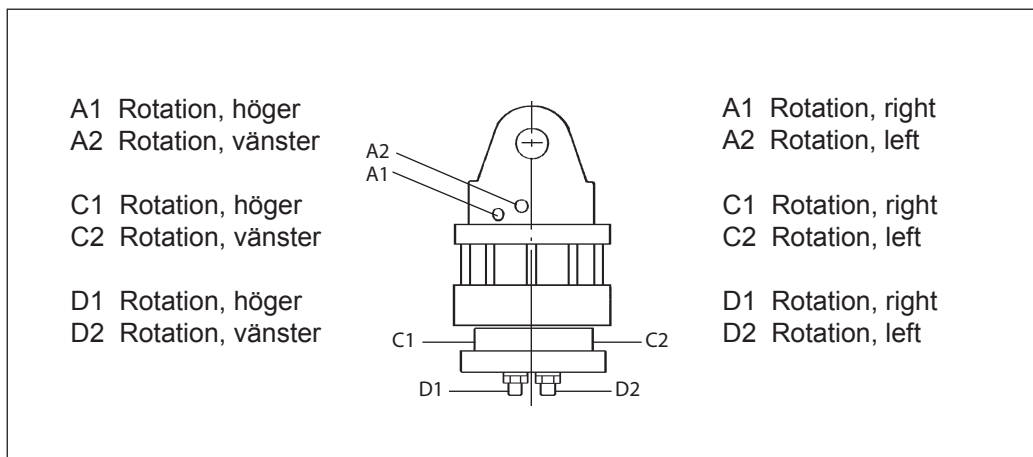
Pos Fig	Detalj nr Part no	Ant Qty	Benämning	Description	Anm Notes	Åtdragmoment Torque
	5212 094		Rotator AV 12	Rotator AV 12	Compl.	
1	5011 014R	1	Stator, övre	Stator, upper	Incl. pos 2	
2	5001 381	1	Propp	Plug	G1/8	17 Nm
3	1020 536	1	Fjäder	Spring		
4	1005 545	2	Kula	Ball		
5	1025 709	1	Magnetplugg	Magnetic plug	G1/4	20 Nm
6	1019 116	1	Tätning, gummistålbricka	Bonded seal	G1/4	
7	5011 106	2	Kägla	Restrictor		
8	5011 160	4	Vinge	Vane		
9	5006 030	12	Fjäder	Spring		
10	5212 026R	1	Rotor	Rotator shaft		
11	1019 900	2	Pinne	Pin	8x20	
12	5112 022	1	Axiallagersats	Axial bearing kit		
13	5010 081	1	Shimssats	Shim, set		
	1016 658	1	Shims	Shim	0,100 mm	
	1017 029	1	Shims	Shim	0,125 mm	
	1016 641	1	Shims	Shim	0,150 mm	
	1017 425	1	Shims	Shim	0,178 mm	
14	1002 120	10	Skruv	Screw	M12x130	120 Nm
15	1019 496	2	Bricka	Washer		
16	1019 488	2	Skruv	Screw	M20x100	600 Nm
17	5112 023R	1	Statorring	Stator frame		
18	5212 020R	1	Stator, nedre	Stator, lower		
19	5212 022R	1	Fästplatta	Link, lower		
20	5010 038	1	Kil	Wedge		
21	1015 643	6	Fjäder tallrik	Cup spring		
22	5010 039	1	Skruv	Locking screw	G3/4	120 Nm
23	5212 045	1	Tätningssats	Seal kit	GV/AV 11-17	
24	5001 384	2	Propp	Plug	G1/2	50 Nm

2015 03 27 1025 485

ADAPTERSATS ADAPTER SET

5212094 AV 12
Valid from s/n 0902507

Pos Fig	Detalj nr Part no	Ant Qty		Benämning	Description
		5212 051		Adaptersats, GV/AV/G/H G1/2	Adapter set, GV/AV/G/H G1/2
		radiell	axiell		
C1, C2	5212 027	2	-	Adapter distans G1/2xG1/2	Adapter spacer G1/2xG1/2
		5212 079		Adaptersats, AV/H/A G1/2	Adapter set, AV/H/A G1/2
		radiell	axiell		
D1, D2	1073 444	-	2	Adapter G1/2xG1/2	Adapter G1/2xG1/2
		5212 071		Adaptersats, GV/AV/G/H UNF 7/8	Adapter set, GV/AV/G/H UNF 7/8
		radiell	axiell		
C1, C2	5212 070	2	-	Adapter distans G1/2x7/8UNF	Adapter distans G1/2x7/8UNF



2015 03 27 1025 485