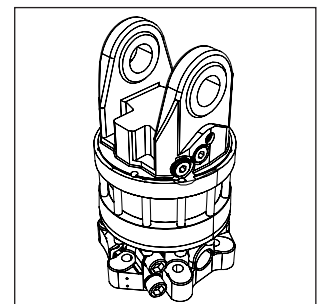
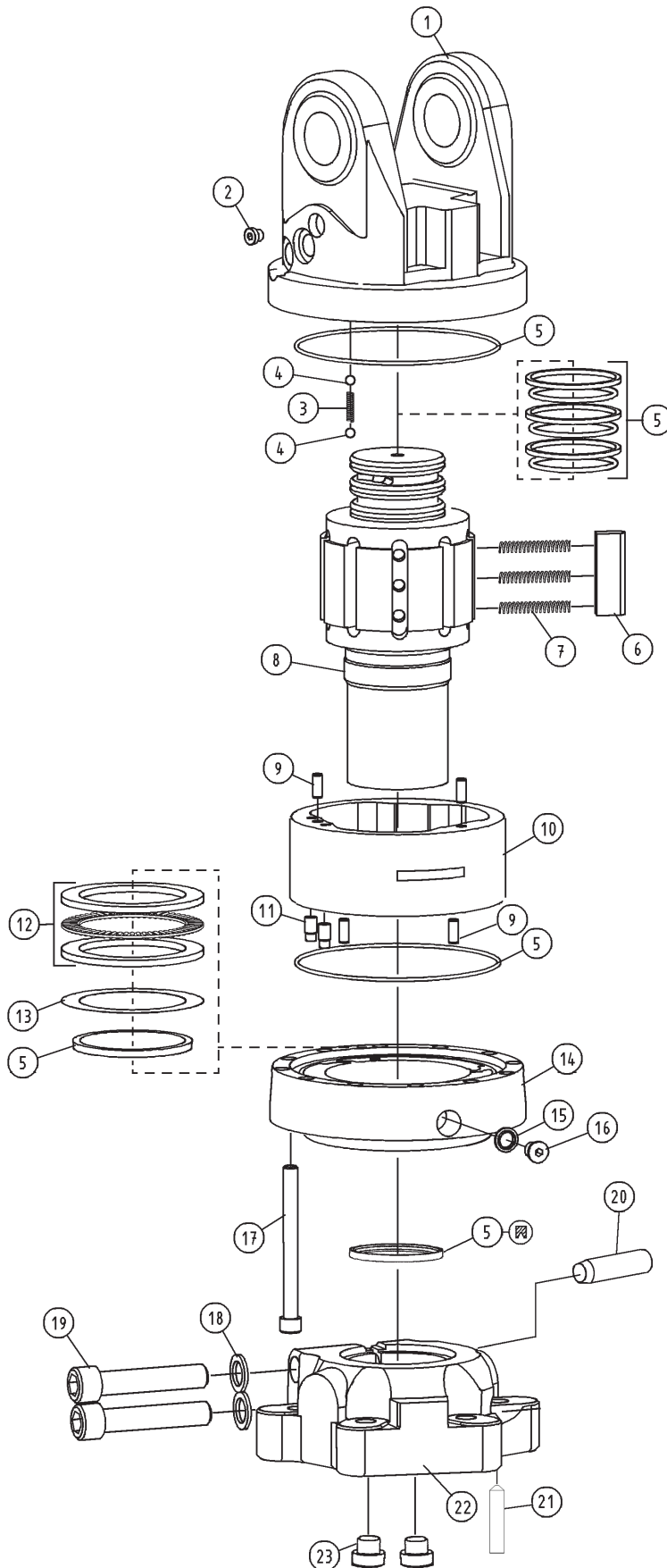


RESERVDELAR SPARE PARTS

5217297 AV 17S A
Valid from s/n 1007291



1047489
2015 03 20

RESERVDELAR SPARE PARTS

5217297 AV 17S A

Valid from s/n 1007291

Pos Fig	Detalj nr Part no	Ant Qty	Benämning	Description	Anm Notes	Atdragm om Torque
	5217 297		Rotator AV 17S A	Rotator AV 17S A	Compl.	
1	5114 018R	1	Stator, övre	Stator, upper	Incl. pos 2	
2	5001 381	1	Propp	Plug	G1/8	17 Nm
3	1020 536	1	Fjäder	Spring		
4	1005 545	2	Kula	Ball		
5	5212 045	1	Tätningssats	Seal kit	GV/AV 11-17	
6	5011 160	9	Vinge	Vane		
7	5006 030	27	Fjäder	Spring		
8	5217 028	1	Rotor	Rotator shaft		
9	1019 900	4	Pinne	Pin		
10	5114 023R	1	Statorring	Stator frame		
11	5011 107	2	Kägla	Restrictor		
12	5112 022	1	Axiallagersats	Axial bearing kit		
13	5010 081	1	Shimssats	Shim, set		
	1016 658	1	Shims	Shim	0,100 mm	
	1017 029	1	Shims	Shim	0,125 mm	
	1016 641	1	Shims	Shim	0,150 mm	
	1017 425	1	Shims	Shim	0,178 mm	
14	5214 020R	1	Stator, nedre	Stator, lower	Incl. pos 15, 16	
15	1019 116	1	Tätning, gummistålbricka	Bonded seal	G1/4	
16	1025 709	1	Magnetplugg	Magnetic plug	G1/4	20 Nm
17	1002 120	12	Skruv	Screw	M12x130	120 Nm
18	1019 496	2	Bricka	Washer		
19	1019 488	2	Skruv	Screw	M20x100	600 Nm
20	1074 939	1	Pinne	Pin	20x50	
21	1075 563	1	Skruv	Screw	M12x60	
22	5217 122R	1	Fästplatta	Link, lower	Incl. pos 20, 21	
23	5001 384	2	Propp	Plug	G1/2	50 Nm

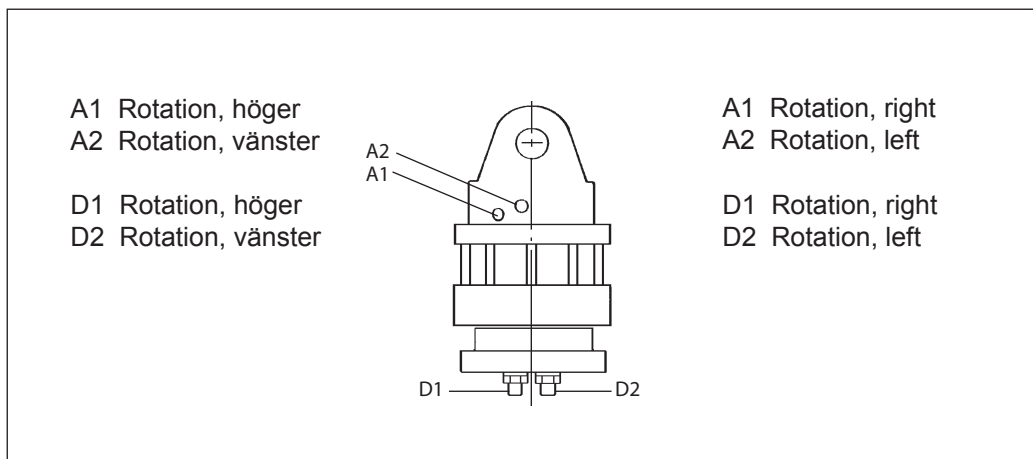
1047489

2015 03 20

ADAPTERSATS ADAPTER SET

5217297 AV 17S A
Valid from s/n 1007291

Pos Fig	Detalj nr Part no	Ant Qty		Benämning	Description
			5212 079 radiell axiell	Adaptersats, AV/H/A G1/2	Adapter set, AV/H/A G1/2
D1, D2	1073 444	-	2	Adapter G1/2xG1/2	Adapter G1/2xG1/2



1047489
2015 03 20