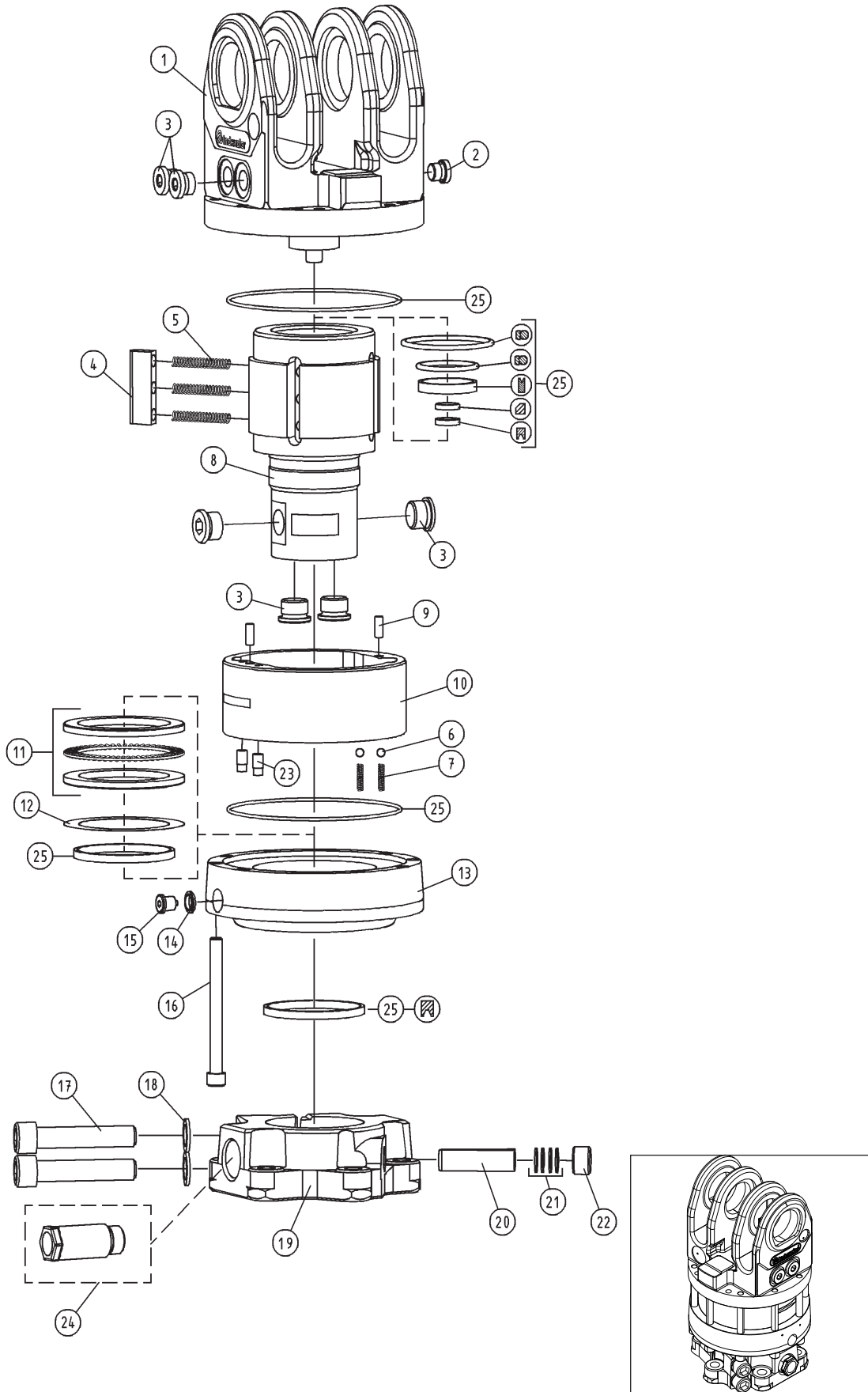


RESERVDELAR SPARE PARTS

7212099 H 121
Valid from s/n 0901446



2013 12 06 1044 056

RESERVDELAR SPARE PARTS

7212099 H 121

Valid from s/n 0901446

Pos Fig	Detalj nr Part no	Ant Qty	Benämning	Description	Anm Notes	Åtdragmoment Torque
	7212 099		Rotator H 121	Rotator H 121		
1	5216 856R	1	Stator övre	Stator, upper	Incl. pos 2, 3	
2	5001 383	1	Propp	Plug	G3/8	36 Nm
3	5001 384	6	Propp	Plug	G1/2	50 Nm
4	5011 160	4	Vinge	Vane		
5	5006 030	12	Fjäder	Spring		
6	1005 545	2	Kula	Ball		
7	1020 536	2	Fjäder	Spring		
8	5212 421R	1	Rotor	Rotor		
9	1019 900	2	Pinne	Pin		
10	5212 023R	1	Statorring	Stator frame		
11	5112 022	1	Axiallagersats	Axial bearing set		
12	5010 081	1	Shimssats	Shim set		
	1016 658	1	Shims	Shim	0,100 mm	
	1017 029	1	Shims	Shim	0,125 mm	
	1016 641	1	Shims	Shim	0,150 mm	
	1017 425	1	Shims	Shim	0,178 mm	
13	5212 020R	1	Stator undre	Stator, lower	Incl. pos 14, 15	
14	1019 116	1	Tätning gummistålbricka	Bonded seal		
15	1025 709	1	Propp magnet	Plug, magnetic	G1/4	20 Nm
16	1002 120	10	Skruv	Screw	M12x130	120 Nm
17	1019 488	2	Skruv	Screw	M20x100	600 Nm
18	1019 496	2	Bricka	Washer		
19	5212 022R	1	Fästplatta	Link, lower		
20	5010 038	1	Kil	Wedge		
21	1015 643	8	Fjäder, tallrik	Cup spring		
22	5010 039	1	Låsskruv	Locking screw	G3/4	120 Nm
23	5011 106	2	Kägla	Restrictor		
24	5212 051	1	Adaptersats	Adapter set	G1/2. Option	
25	5216 645	1	Tätningssats	Seal kit	G/H	

1044 056

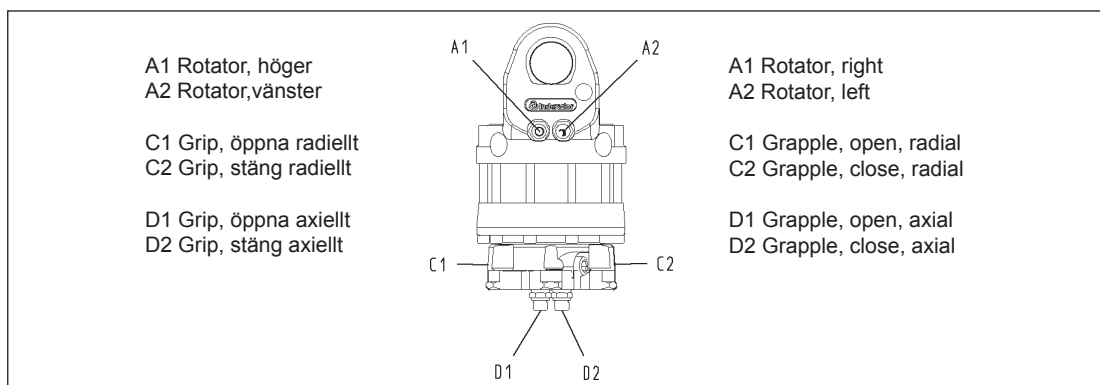
2013 12 06

ADAPTERSATS ADAPTER SET

7212099 H 121

Valid from s/n 0901446

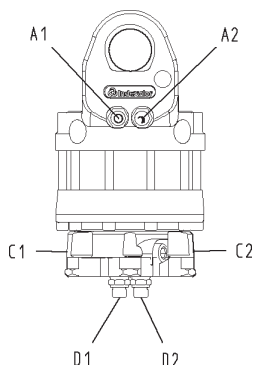
Pos Fig	Detalj nr Part no	Ant Qty	Ant Qty	Benämning	Description
	5212 070 radiell			Adaptersats H, UNF7/8	Adapter set H, UNF7/8
	5212 051 radiell			Adaptersats H, G3/4	Adapter set H, G3/4



A1 Rotator, höger
A2 Rotator, vänster

C1 Grip, öppna radiellt
C2 Grip, stäng radiellt

D1 Grip, öppna axiellt
D2 Grip, stäng axiellt



A1 Rotator, right
A2 Rotator, left

C1 Grapple, open, radial
C2 Grapple, close, radial

D1 Grapple, open, axial
D2 Grapple, close, axial

2013 12 06 1044 056