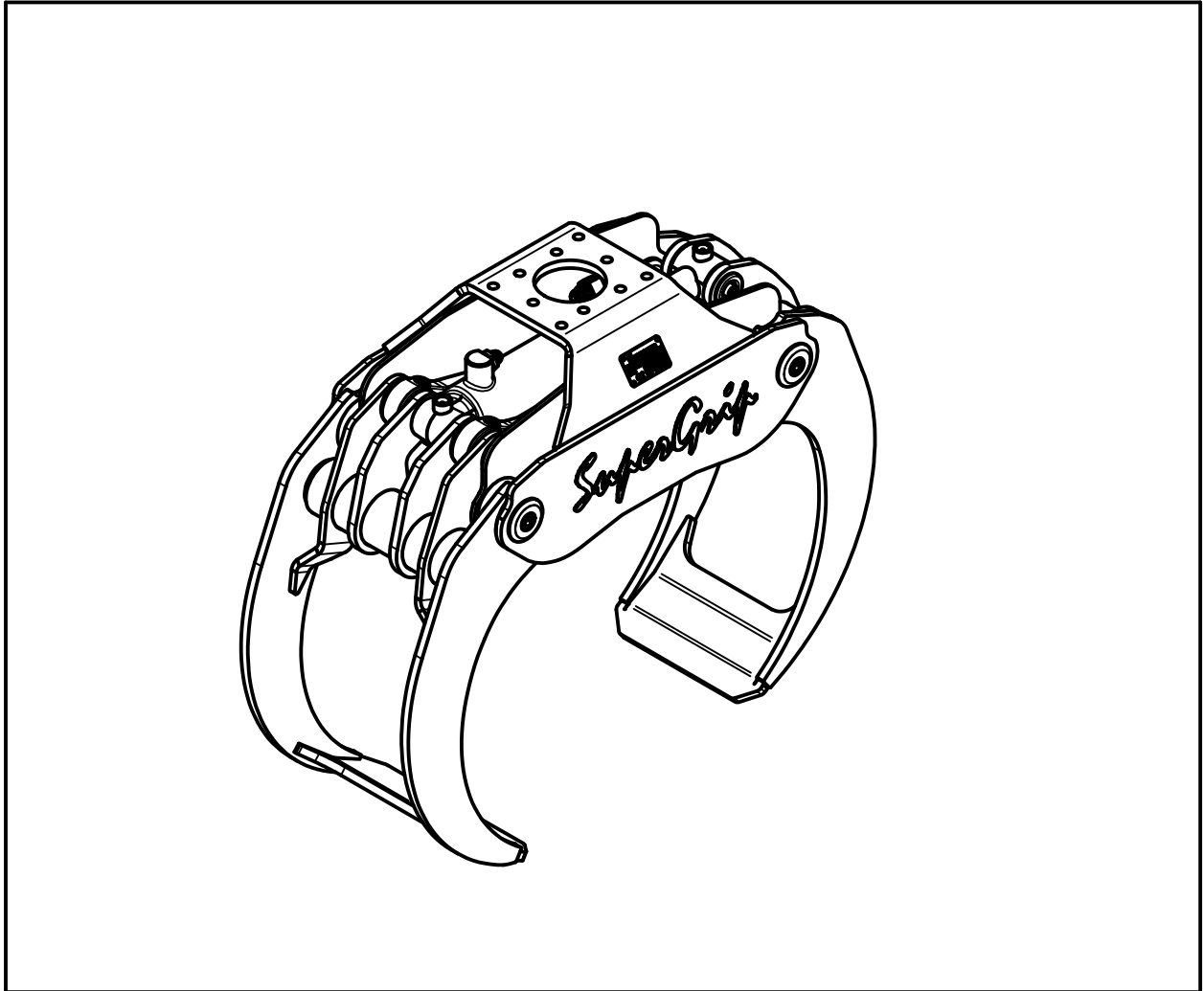


HULTDINSTM SuperGrip



SuperGrip 260S

2014-01-10

Rev. 00

Doc.Nr. 7660650-TY

Utg. 01-14

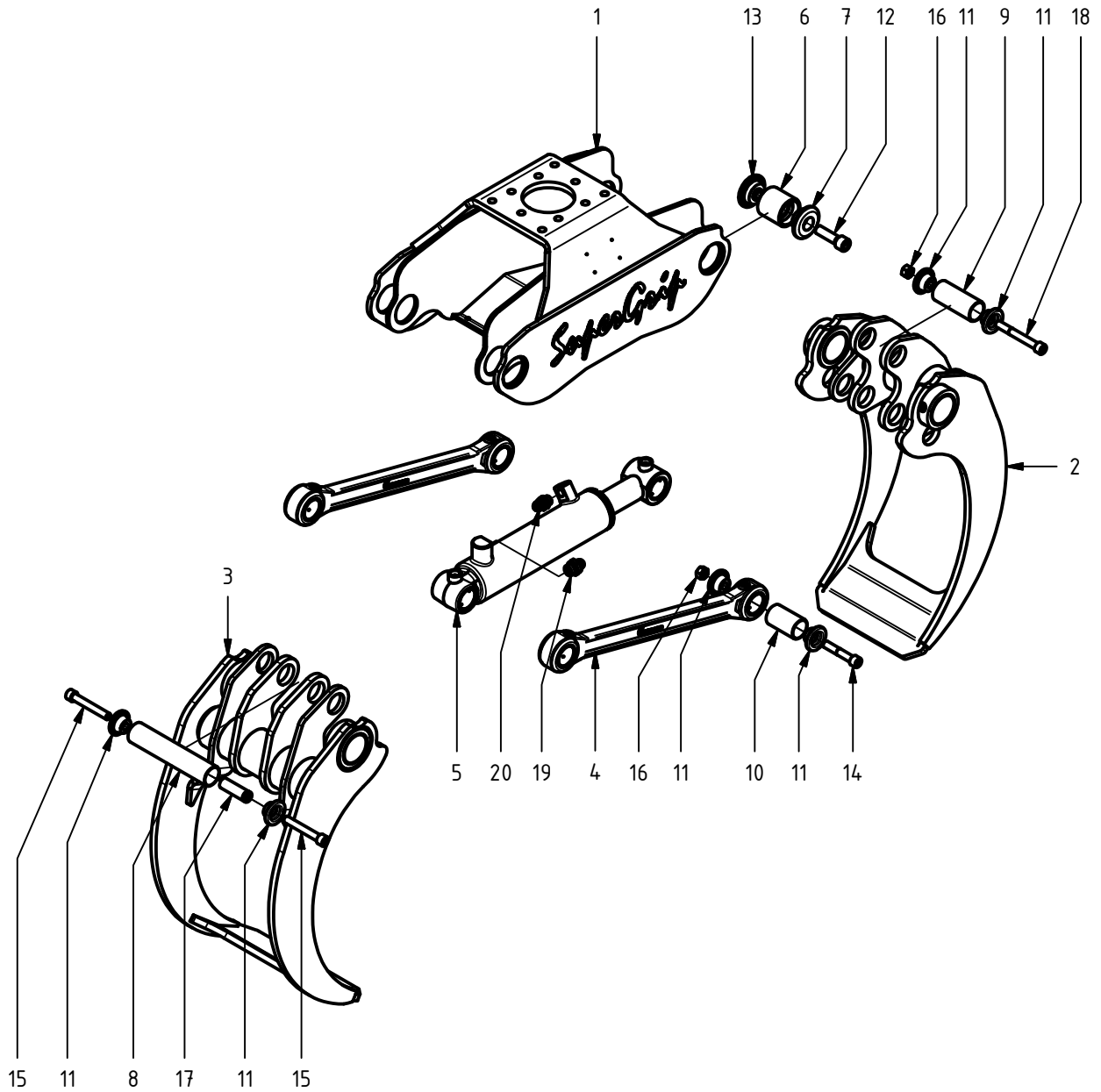
Deutsch

Ersatzteile

0660650

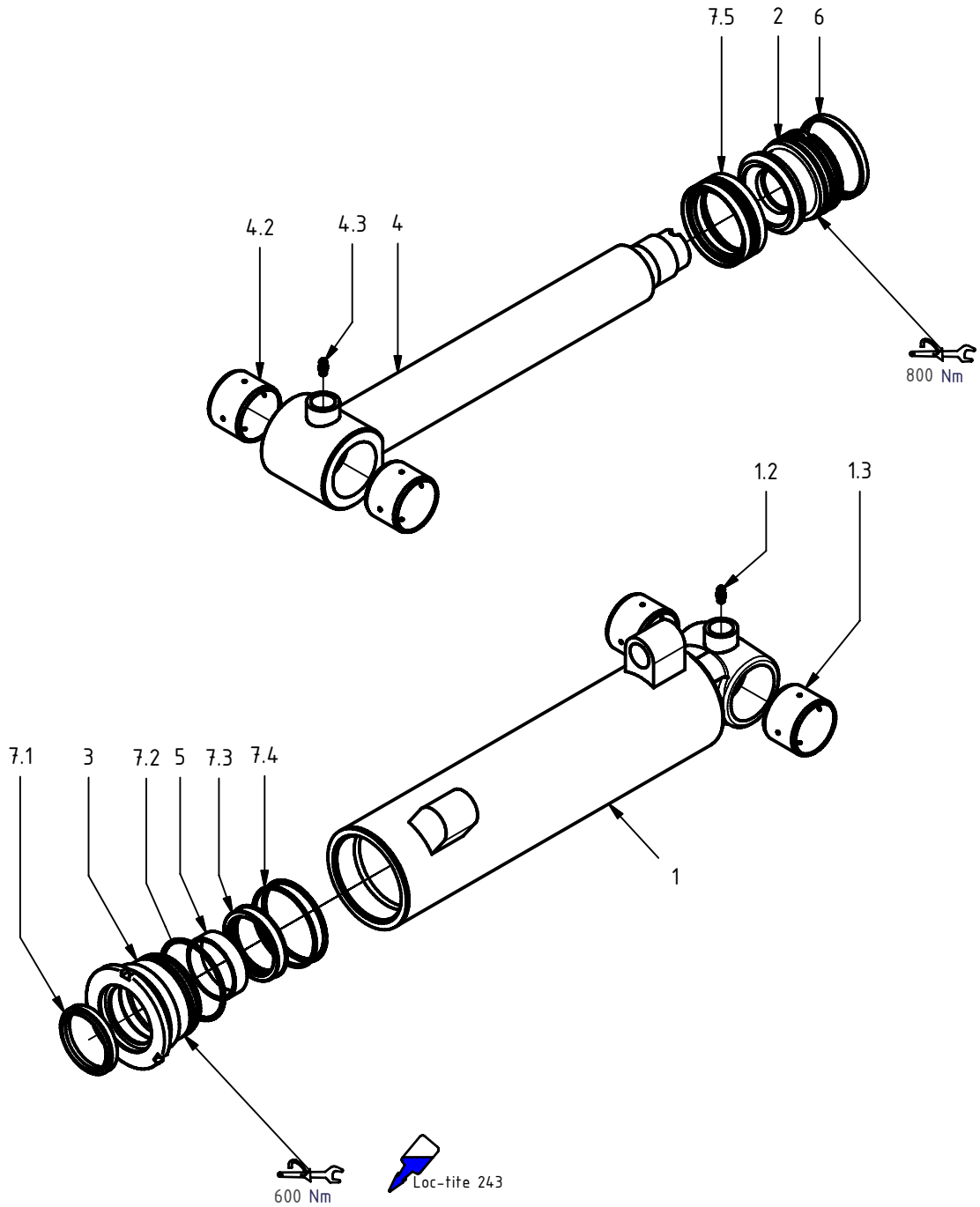
S/N 044-2700 und aufwärts

SuperGrip 260S



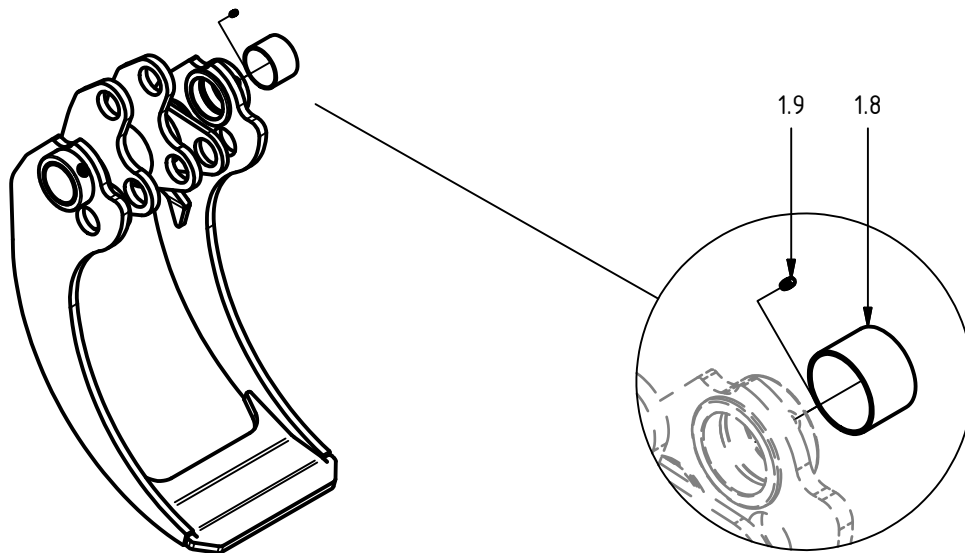
Pos.	Anz.	Art. nr.	Beschreibung	Anmerkung
1	1	0660501	Stativ	
2	1	0660521	Greiferklaue, innen	
3	1	0660522	Greiferklaue, außen	
4	2	0660910	Gelenk	
5	1	0150001	Hydraulikzylinder $\varnothing 80/56$	
6	4	0660258	Achse	$\varnothing 70 \times 68$
7	4	0660510	Scheibe	
8	1	0660256	Achse	$\varnothing 50 \times 245$
9	1	0660260	Achse	$\varnothing 50 \times 118$
10	2	0660262	Achse	$\varnothing 50 \times 84$
11	8	0680054	Scheibe $\varnothing 50$	
12	4	0104170	Imbusschraube	ISO 4762 - M20x70 ZF
13	4	0660512	Scheibe	
14	2	0104500	Imbusschraube	ISO 4762 - M16x90
15	2	0104502	Imbusschraube	ISO 4762 - M16x110
16	3	0106030	Mutter	ISO 4032 M16
17	1	0660263	Mutter	
18	1	0104888	Imbusschraube	ISO 4762 - M16x130
19	1	0130061	Nippel	SJG 1412
20	1	0130107	Nippel	SJG 1408
-	-	0660965	Buchsensatz	
-	-	0660543	Achse kpl.	pos. 8, 11, 15, 17
-	-	0660542	Achse kpl.	pos. 10, 11, 14, 16
-	-	0660541	Achse kpl.	pos. 9, 11, 16, 18
-	-	0660544	Achse kpl.	pos. 6, 7, 12, 13

Hydraulikzylinder ø80/56



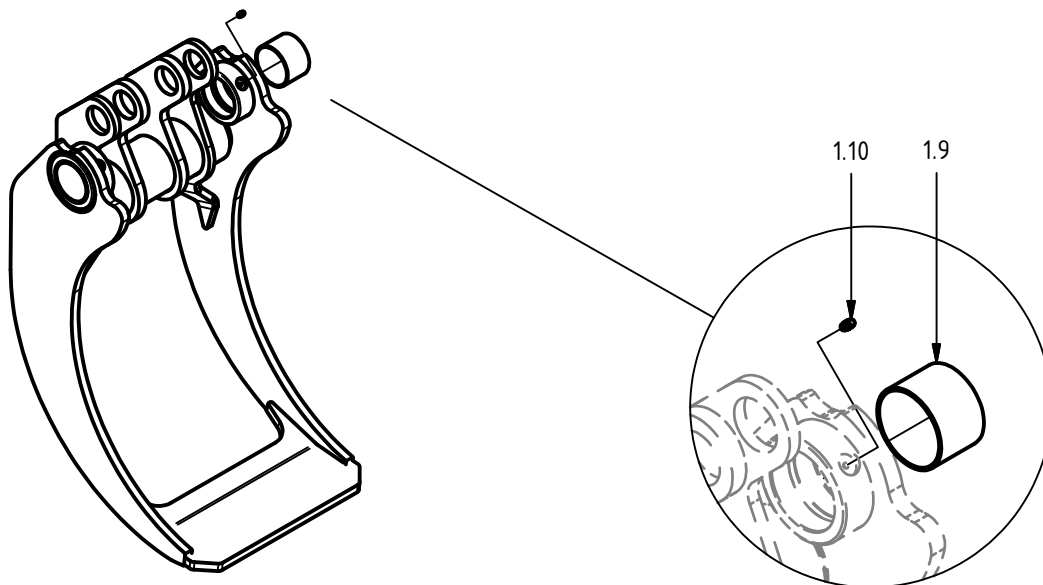
Pos.	Anz.	Art. nr.	Beschreibung	Anmerkung
1	1	0150501	Zylinderrohr	mit pos. 1.2-1.3
1.2	1	0114004	Kegelschmiernippel	M6x1
1.3	2	0660223	Buchse	ø50/55x40
2	1	0150502	Kolben	80/56
3	1	0150503	Führungsmutter	80/56
4	1	0150504	Kolbenstange	mit pos. 4.2-4.3
4.2	2	0660223	Buchse	ø50/55x40
4.3	1	0114004	Kegelschmiernippel	M6x1
5	1	0150525	Stützring	61/56 x 15-PF
6	1	0150527	Kolbenring	
7	1	0121076	Dichtungssatz 80/56	
7.1	1	-	Staubdichtung	PA 56/66 x 7 x 10
7.2	2	-	O-ring	74,5 x 3,0
7.3	1	-	Dichtung	SI/L 56/71 x 12,5
7.4	1	-	Stützring	75/80 x 1,3
7.5	1	-	Kolbendichtung	M/R-PF 80/65 x 20

Greiferklaue, innen



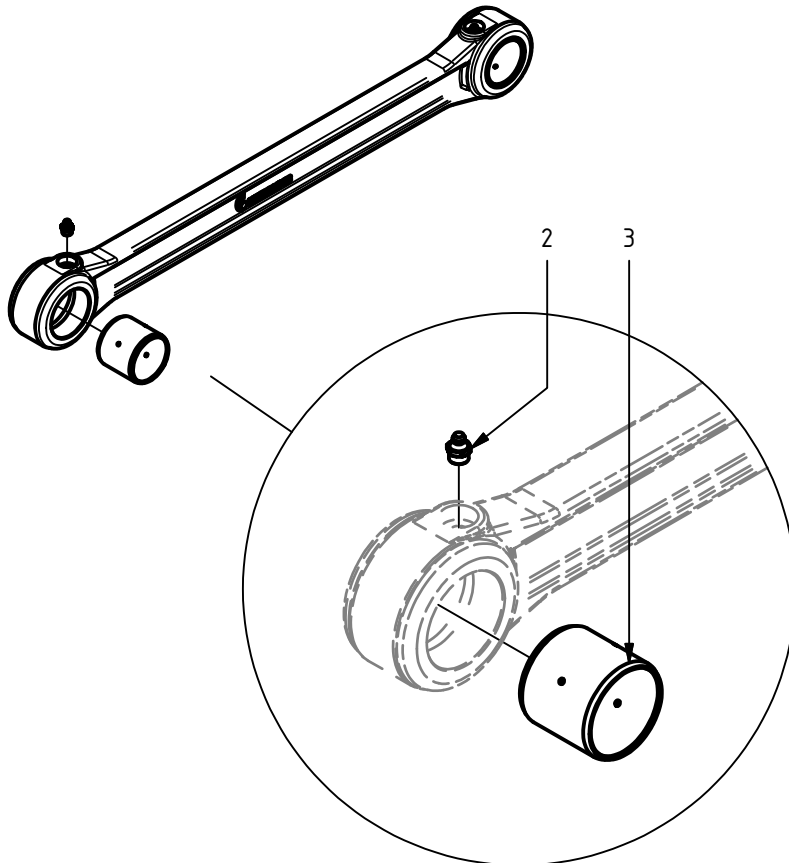
Pos.	Anz.	Art. nr.	Beschreibung	Anmerkung
1.8	2	0660217	Buchse	70/75x50
1.9	2	0114004	Kegelschmiernippel	M6x1

Greiferklaue, außen



Pos.	Anz.	Art. nr.	Beschreibung	Anmerkung
1.9	2	0660217	Buchse	70/75x50
1.10	2	0114004	Kegelschmiernippel	M6x1

Gelenk



Pos.	Anz.	Art. nr.	Beschreibung	Anmerkung
2	2	0114023	Kegelschmiernippel	M10 x 1
3	2	0680073	Buchse	Ø50/55x50

HULTDINS *SuperGrip*™



Deutsch

Hultdin System AB
Skolgatan 12, SE-930 70 MALÅ, Sweden
tel. +46 953 418 00, fax +46 953 418 01
E-mail: sales@hultdins.se