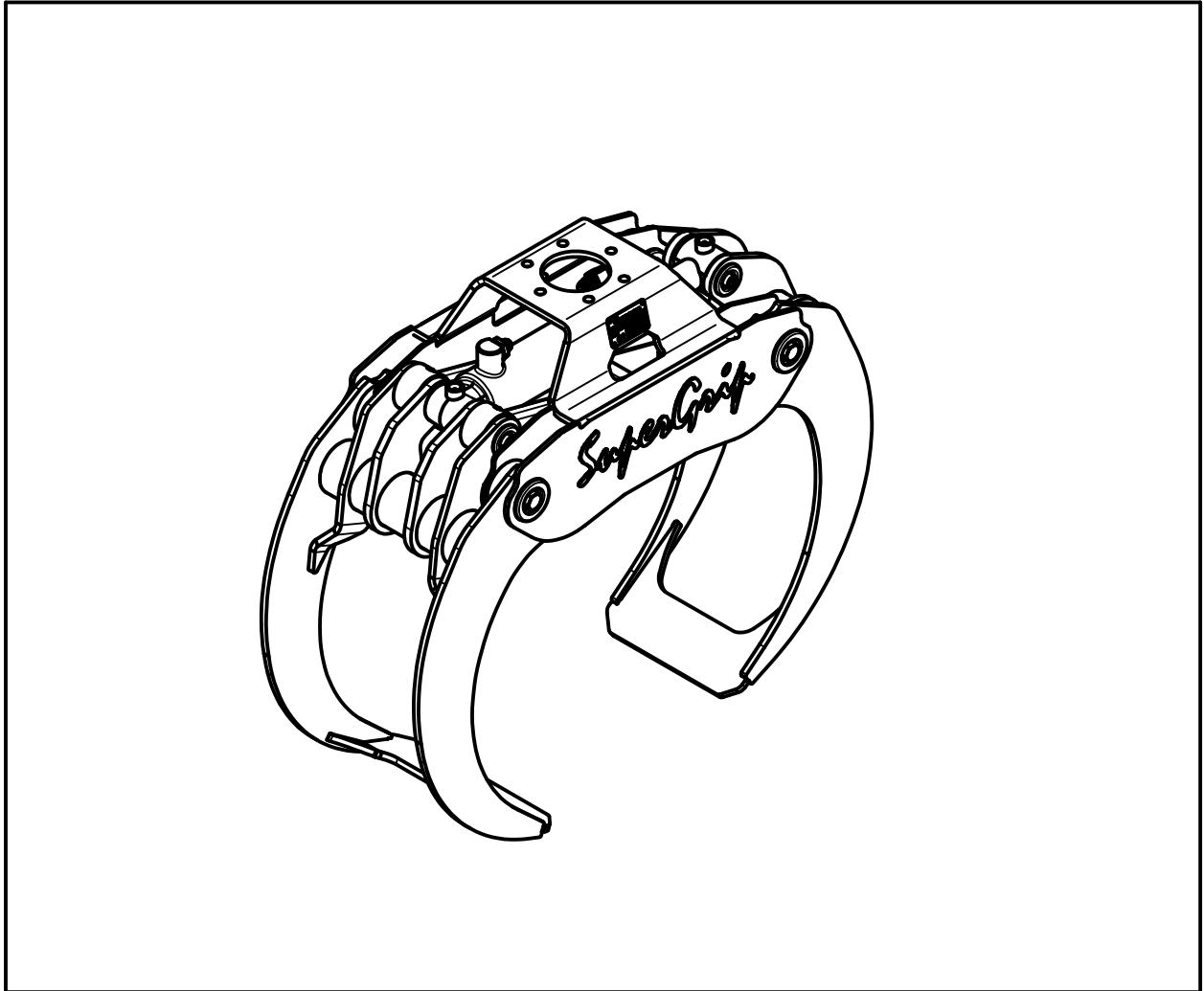


HULTDINSTM SuperGrip



SuperGrip 300

2013-01-30

Rev. 00

Doc.Nr. 7670200-TY

Utg. 01-13

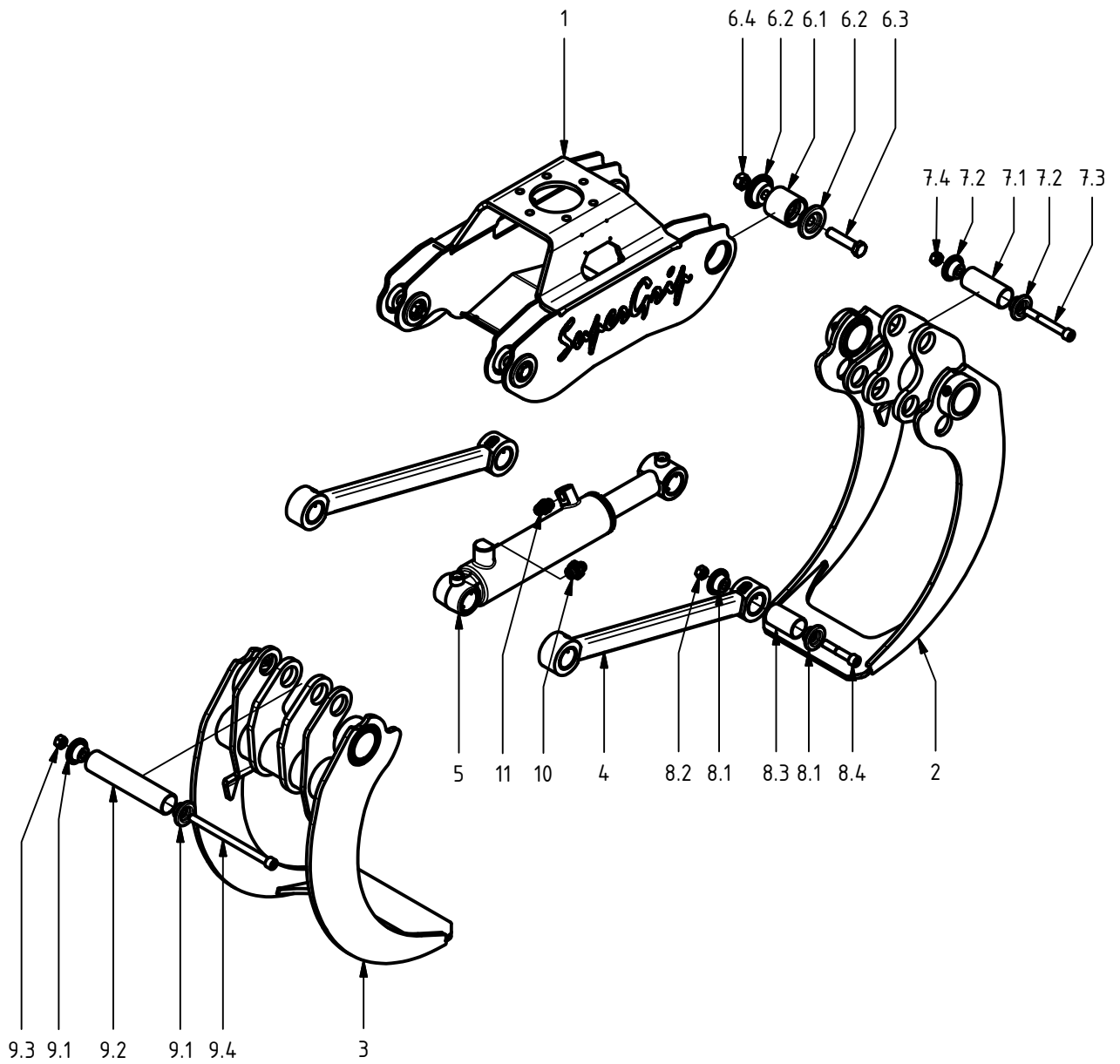
Deutsch

Ersatzteile

0670200

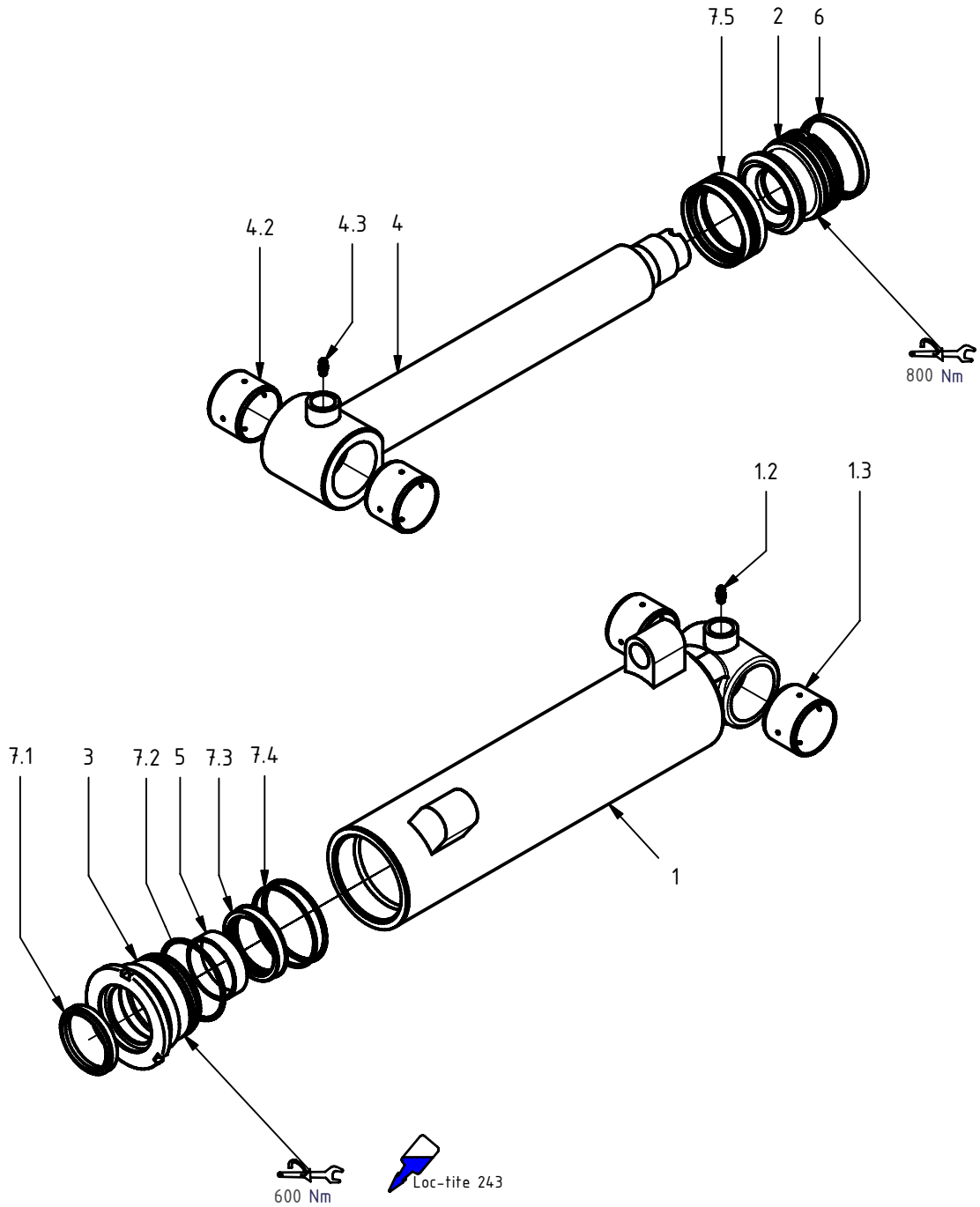
S/N 063-0001 und aufwärts

SuperGrip 300



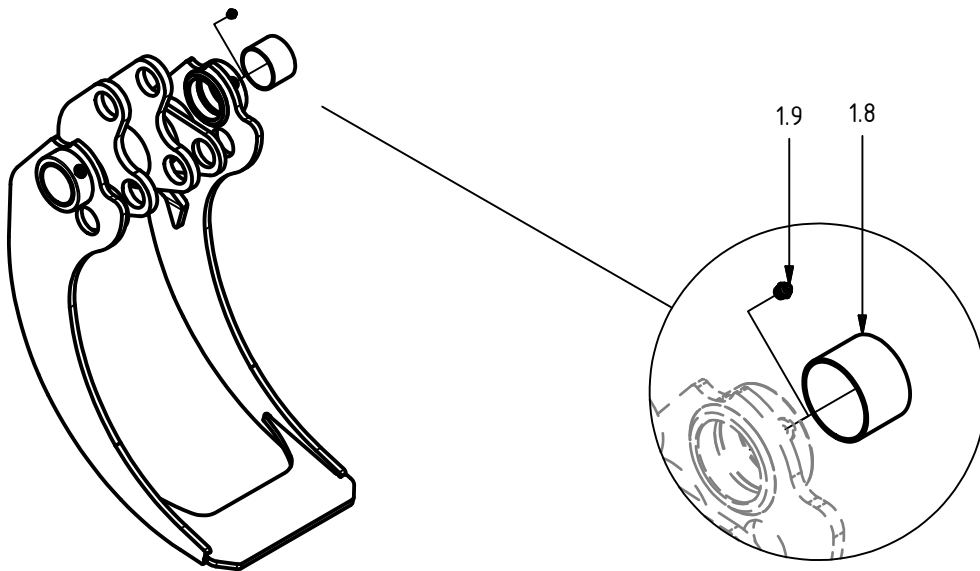
Pos.	Anz.	Art. nr.	Beschreibung	Anmerkung
1	1	0660210	Stativ	
2	1	0670201	Greiferklaue, innen	
3	1	0670203	Greiferklaue, außen	
4	2	0660209	Gelenk	
5	1	0150001	Hydraulikzylinder $\varnothing 80/56$	
6	4	0660540	Achse $\varnothing 70$ kpl.	Pos. 6.1-6.4
6.1	1	0660258	Achse	$\varnothing 70 \times 68$
6.2	2	0680021	Scheibe	
6.3	1	0104615	Sechskantschraube	ISO 4014 - M20x90
6.4	1	0106032	Mutter	ISO 4032 M20
7	1	0660541	Achse $\varnothing 50$ kpl.	Pos. 7.1-7.4
7.1	1	0660260	Achse	$\varnothing 50 \times 118$
7.2	2	0680054	Scheibe $\varnothing 50$	
7.3	1	0104888	Imbusschraube	ISO 4762 - M16x130
7.4	1	0106030	Mutter	ISO 4032 M16
8	2	0660542	Achse $\varnothing 50$ kpl.	Pos. 8.1-8.4
8.1	2	0680054	Scheibe $\varnothing 50$	
8.2	1	0106030	Mutter	ISO 4032 M16
8.3	1	0660262	Achse	$\varnothing 50 \times 84$
8.4	1	0104500	Imbusschraube	ISO 4762 - M16x90
9	1	0660545	Achse $\varnothing 50$ kpl.	Pos. 9.1-9.4
9.1	2	0680054	Scheibe $\varnothing 50$	
9.2	1	0660256	Achse	$\varnothing 50 \times 245$
9.3	1	0106030	Mutter	ISO 4032 M16
9.4	1	0104111	Imbusschraube	ISO 4762 - M16x250
10	1	0130061	Nippel	SJG 1412
11	1	0130107	Nippel	SJG 1408

Hydraulikzylinder ø80/56



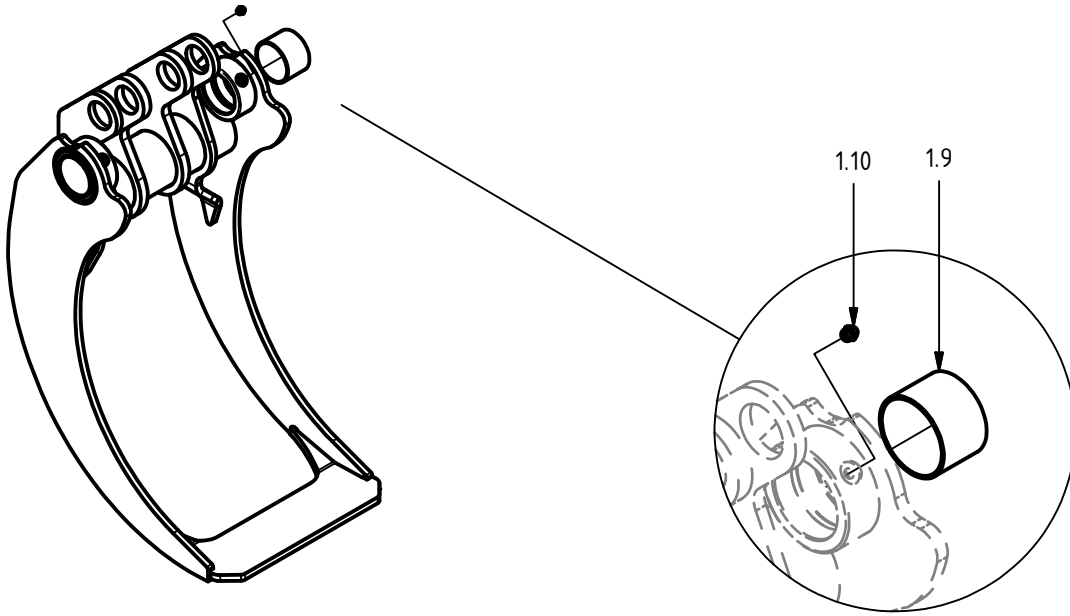
Pos.	Anz.	Art. nr.	Beschreibung	Anmerkung
1	1	0150501	Zylinderrohr	mit pos. 1.2-1.3
1.2	1	0114004	Kegelschmiernippel	M6x1
1.3	2	0660223	Buchse	∅50/55x40
2	1	0150502	Kolben	80/56
3	1	0150503	Führungsmutter	80/56
4	1	0150504	Kolbenstange	mit pos. 4.2-4.3
4.2	2	0660223	Buchse	∅50/55x40
4.3	1	0114004	Kegelschmiernippel	M6x1
5	1	0150525	Stützring	61/56 x 15-PF
6	1	0150527	Kolbenring	
7	1	0121076	Dichtungssatz 80/56	
7.1	1	-	Staubdichtung	PA 56/66 x 7 x 10
7.2	2	-	O-ring	74,5 x 3,0
7.3	1	-	Dichtung	SI/L 56/71 x 12,5
7.4	1	-	Stützring	75/80 x 1,3
7.5	1	-	Kolbendichtung	M/R-PF 80/65 x 20

Greiferklaue, innen



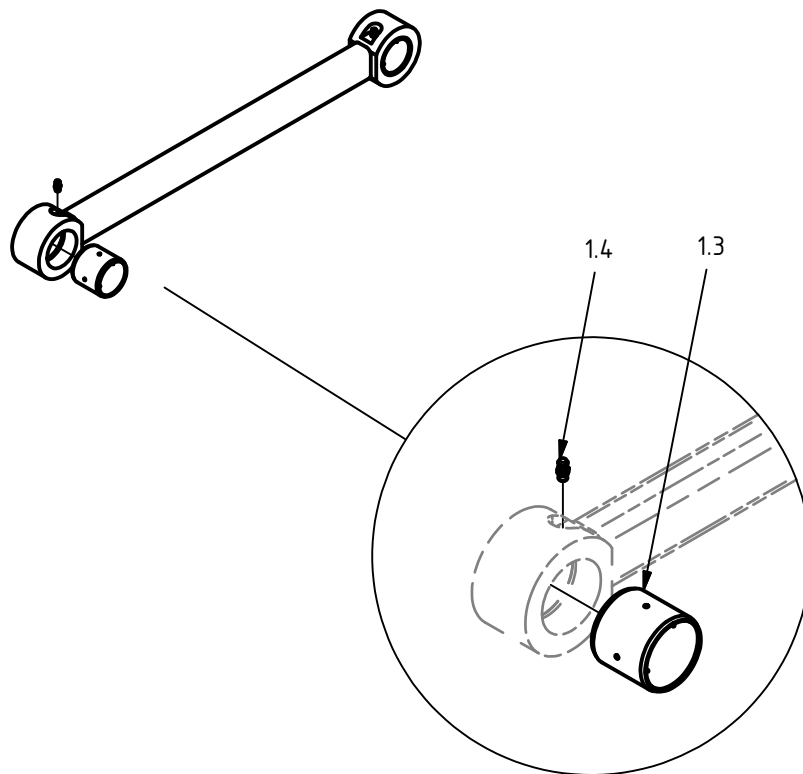
Pos.	Anz.	Art. nr.	Beschreibung	Anmerkung
1.8	2	0660217	Buchse	70/75x50
1.9	2	0114023	Kegelschmiernippel	M10 x 1

Greiferklaue, außen



Pos.	Anz.	Art. nr.	Beschreibung	Anmerkung
1.9	2	0660217	Buchse	70/75x50
1.10	2	0114023	Kegelschmiernippel	M10 x 1

Gelenk



Pos.	Anz.	Art. nr.	Beschreibung	Anmerkung
1.3	2	0680073	Buchse	Ø50/55x50
1.4	2	0114004	Kegelschmiernippel	M6x1

HULTDINS *SuperGrip*™



Deutsch

Hultdin System AB
Skolgatan 12, SE-930 70 MALÅ, Sweden
tel. +46 953 418 00, fax +46 953 418 01
E-mail: sales@hultdins.se