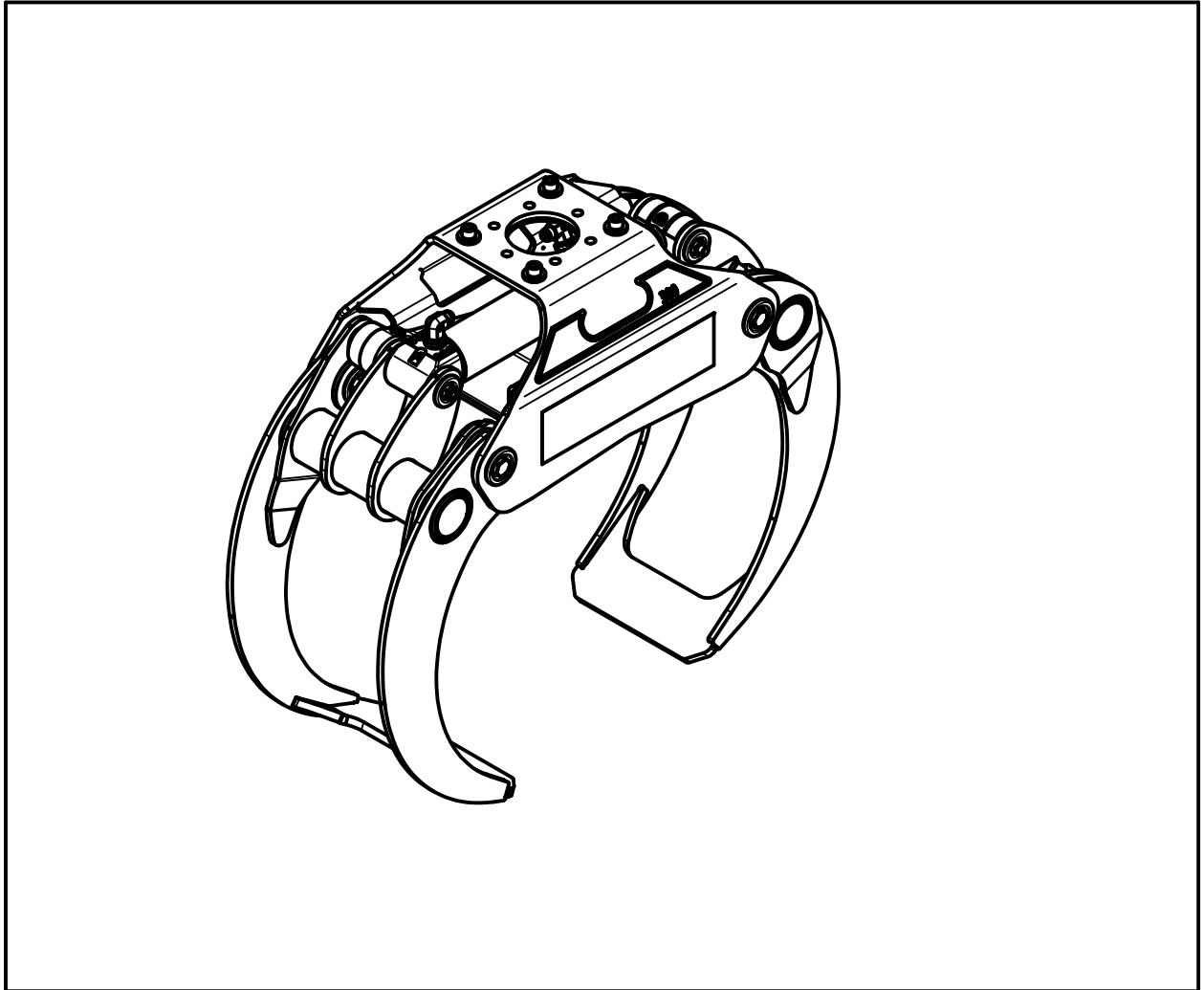


HULTDINS SuperGrip II™



SuperGrip II 300

2010-09-23

Rev. 08

Doc.Nr. 7711580-TY

Utg. 01-12

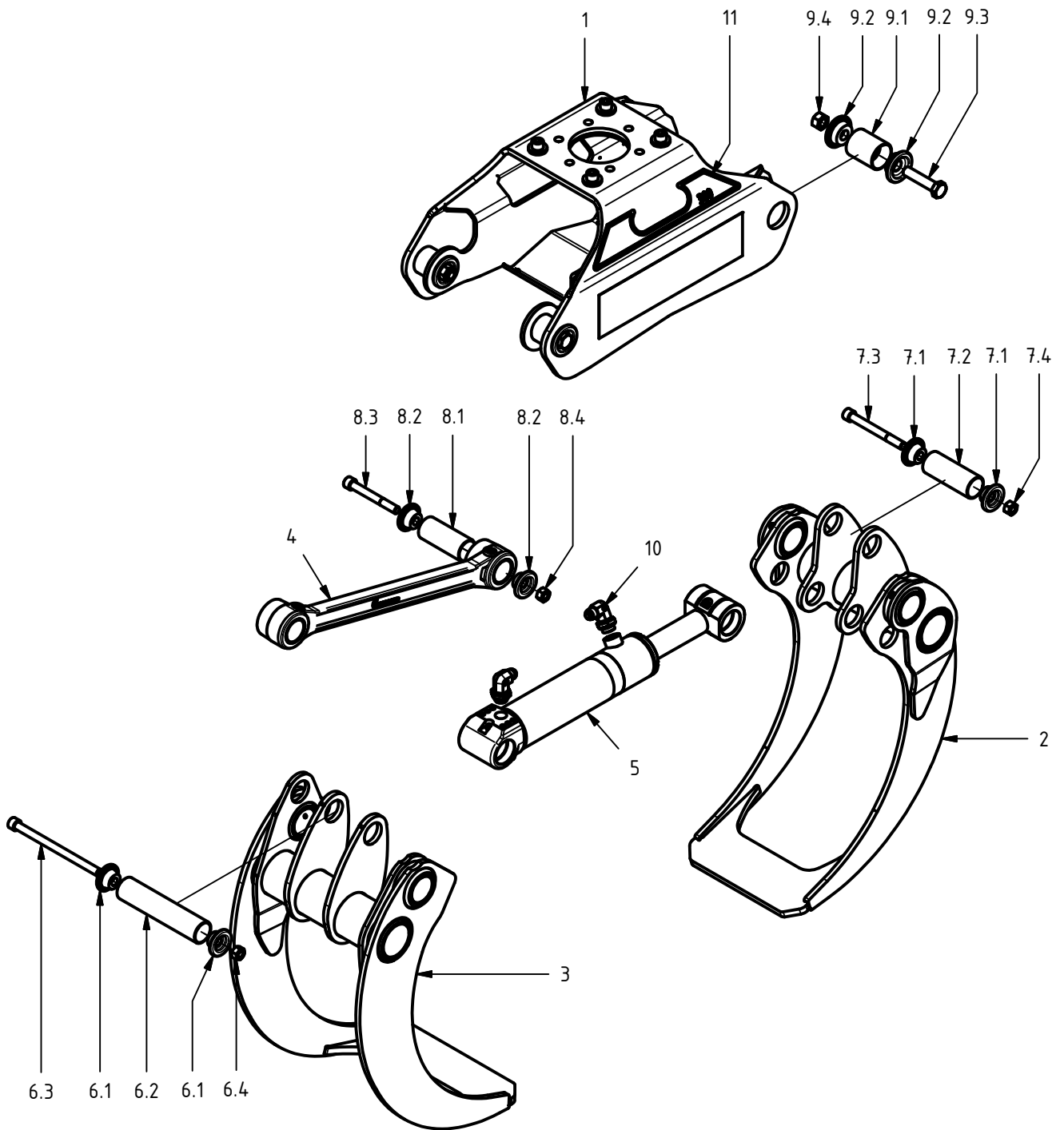
Deutsch

Ersatzteile

0711580

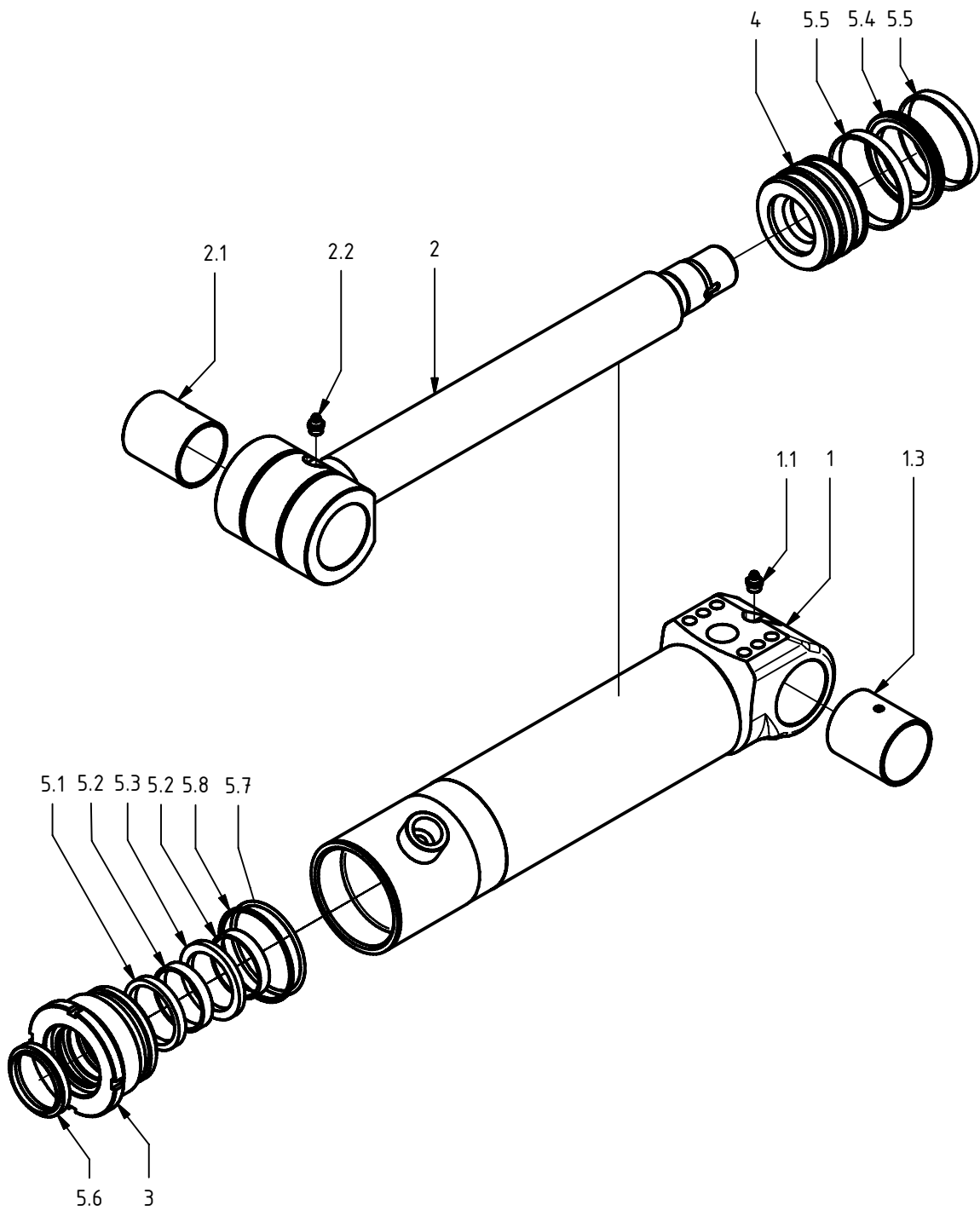
S/N 049-0562 und aufwärts

SuperGrip II 300



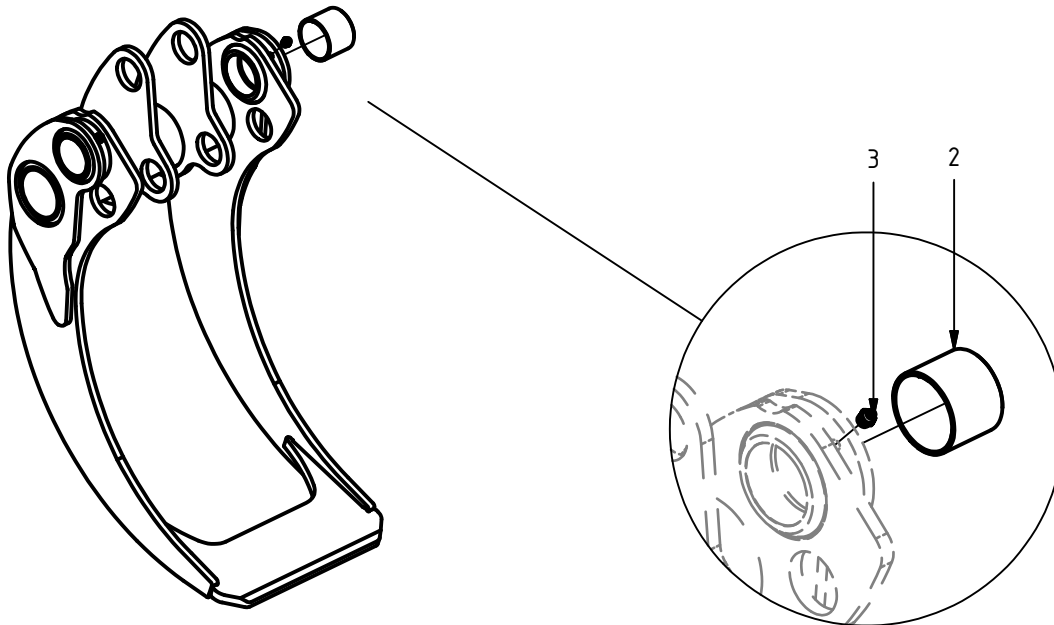
Pos.	Anz.	Art. nr.	Beschreibung	Anmerkung
1	1	0711040	Stativ	
2	1	0711610	Greiferklaue innen kpl.	
3	1	0711611	Greiferklaue außen kpl.	
4	1	0711640	Gelenk	
5	1	0150051	Hydraulikzylinder $\varnothing 80/50$	$\varnothing 80/50$
6	1	0711842	Achse $\varnothing 50$ kpl.	$\varnothing 50 \times 227$
6.1	2	0680054	Scheibe $\varnothing 50$	
6.2	1	0711812	Achse	$\varnothing 50 \times 227$
6.3	1	0104101	Imbusschraube	ISO 4762 - M16x240
6.4	1	0106030	Mutter	ISO 4032 M16
7	1	0711843	Achse $\varnothing 50$ kpl.	$\varnothing 50 \times 130$
7.1	2	0680054	Scheibe $\varnothing 50$	
7.2	1	0711813	Achse	$\varnothing 50 \times 130$
7.3	1	0104395	Imbusschraube	ISO 4762 - M16x150
7.4	1	0106030	Mutter	ISO 4032 M16
8	1	0660541	Achse $\varnothing 50$ kpl.	
8.1	1	0660260	Achse	$\varnothing 50 \times 118$
8.2	2	0680054	Scheibe $\varnothing 50$	
8.3	1	0104888	Imbusschraube	ISO 4762 - M16x130
8.4	1	0106030	Mutter	ISO 4032 M16
9	4	0711841	Achse $\varnothing 60$ kpl.	$\varnothing 60 \times 075$
9.1	1	0711811	Achse	$\varnothing 60 \times 75$
9.2	2	0683054	Scheibe $\varnothing 60$	
9.3	1	0104615	Sechskantschraube	ISO 4014 - M20x90
9.4	1	0106032	Mutter	ISO 4032 M20
10	2	0130388	Nippel	WJG 1412
11	1	-	Aufklebersatz 300	

Hydraulikzylinder ø80/50



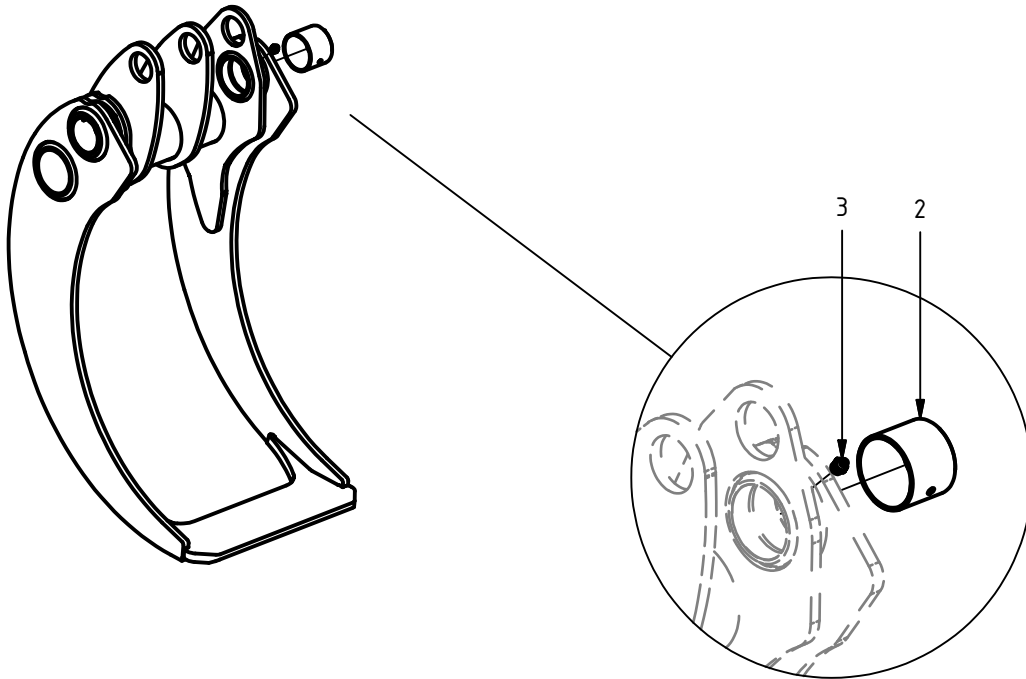
Pos.	Anz.	Art. nr.	Beschreibung	Anmerkung
1	1	0711762	Zylinderrohr kpl.	mit Pos. 1.1 & 1.3
1.1	1	0114023	Kegelschmiernippel	M10 x 1
1.3	1	0124124	Buchse	∅50/55 x 60
2	1	0711768	Kolbenstange kpl.	mit Pos. 2.1-2.2
2.1	1	0124124	Buchse	∅50/55 x 60
2.2	1	0114023	Kegelschmiernippel	M10 x 1
3	1	0711754	Führungsmutter	
4	1	0711764	Kolben ∅80	
5	1	0121105	Dichtungssatz 80/50	
5.1	1	-	Dichtung	∅50/60 x 7,3
5.2	2	-	Führungsring	∅50/55 x 9,7
5.3	1	-	Dichtung	∅50/65,1 x 6,3
5.4	1	-	Dichtung	∅59 x 80 x 7,8
5.5	2	-	Führungsring	75 x 80 x 9,6
5.6	1	-	Staubdichtung	∅50/60x7x10
5.7	1	-	O-ring	∅72,62 x 3,53
5.8	1	-	Stödring	74,6/80,0 x 1,4

Greiferklaue innen kpl.



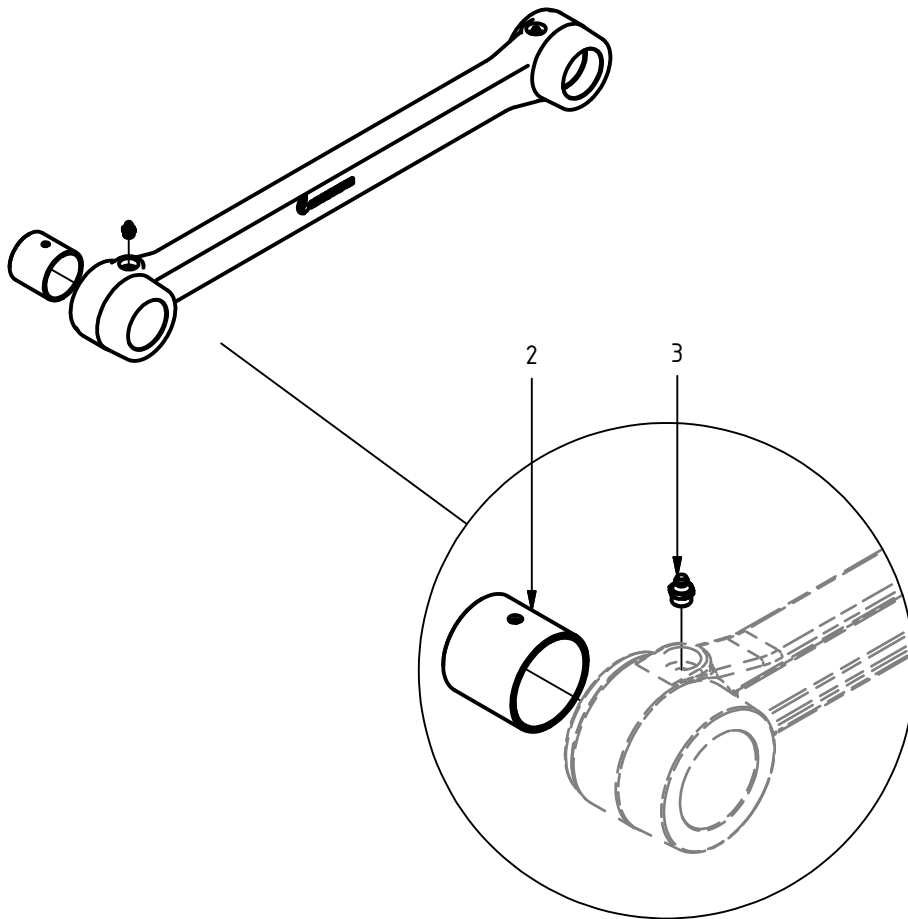
Pos.	Anz.	Art. nr.	Beschreibung	Anmerkung
2	2	0124117	Buchse	∅60/65x50
3	2	0114023	Kegelschmiernippel	M10 x 1

Greiferklaue außen kpl.



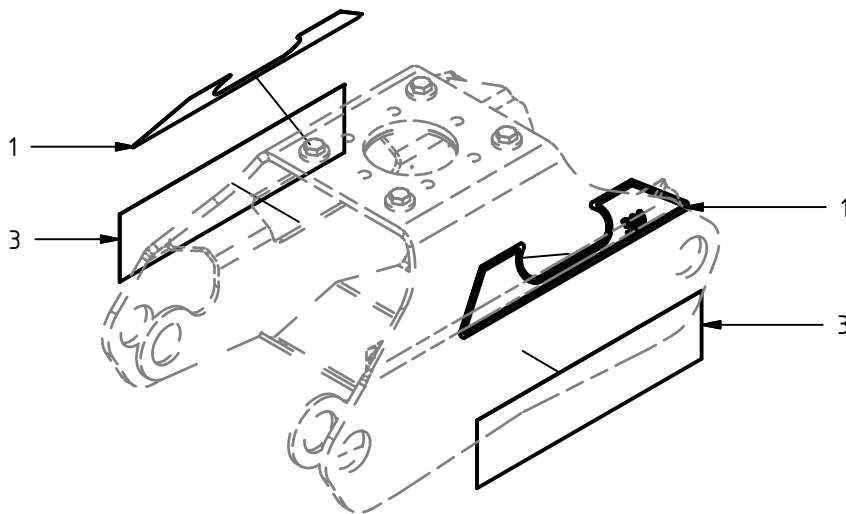
Pos.	Anz.	Art. nr.	Beschreibung	Anmerkung
2	2	0124117	Buchse	∅60/65x50
3	2	0114023	Kegelschmiernippel	M10 x 1

Gelenk



Pos.	Anz.	Art. nr.	Beschreibung	Anmerkung
2	2	0124068	Buchse	∅50/55x50
3	2	0114023	Kegelschmiernippel	M10 x 1

Aufklebersatz 300



Pos.	Anz.	Art. nr.	Beschreibung	Anmerkung
1	2	0146103	Aufkleber 300	
3	2	0146117	Aufkleber	

HULTDINS *SuperGrip II*™



Deutsch

Hultdin System AB
Skolgatan 12, SE-930 70 MALÅ, Sweden
tel. +46 953 418 00, fax +46 953 418 01
E-mail: sales@hultdins.se