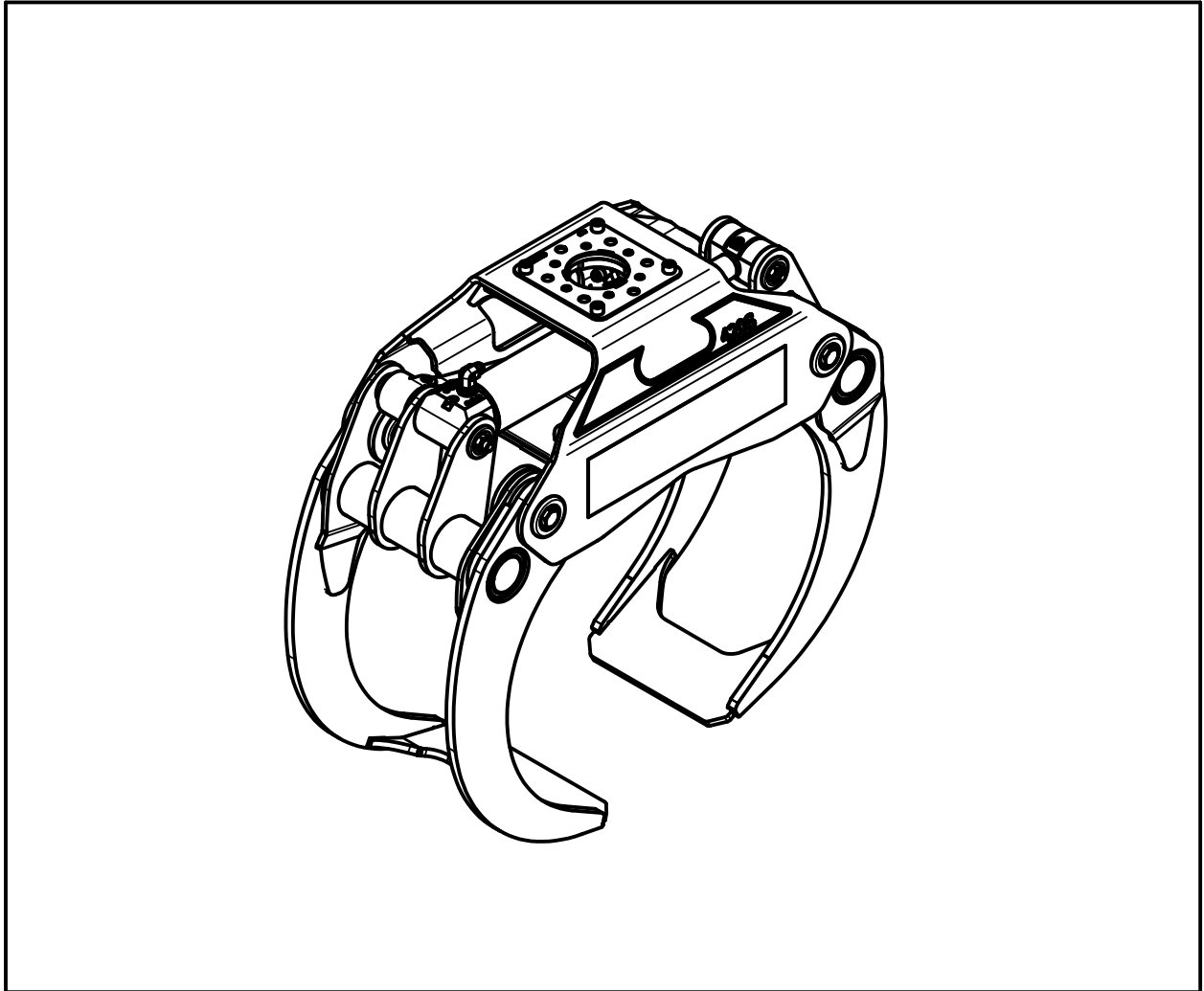


# HULTDINS SuperGrip II™

---



SuperGrip II 420S

2010-10-01

Rev. 08

Doc.Nr. 7718550-TY

Utg. 01-12

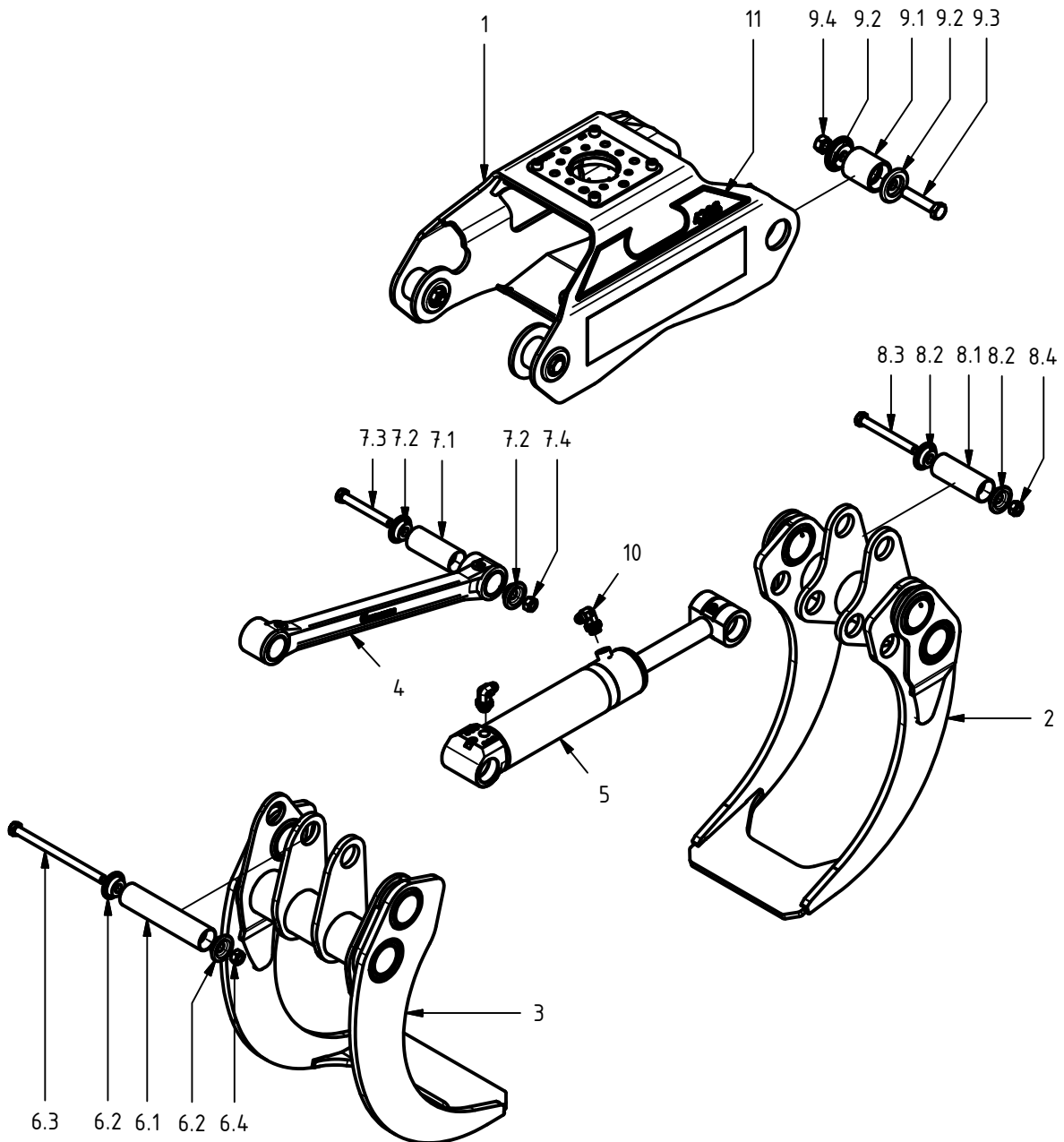
Deutsch

Ersatzteile

0718550

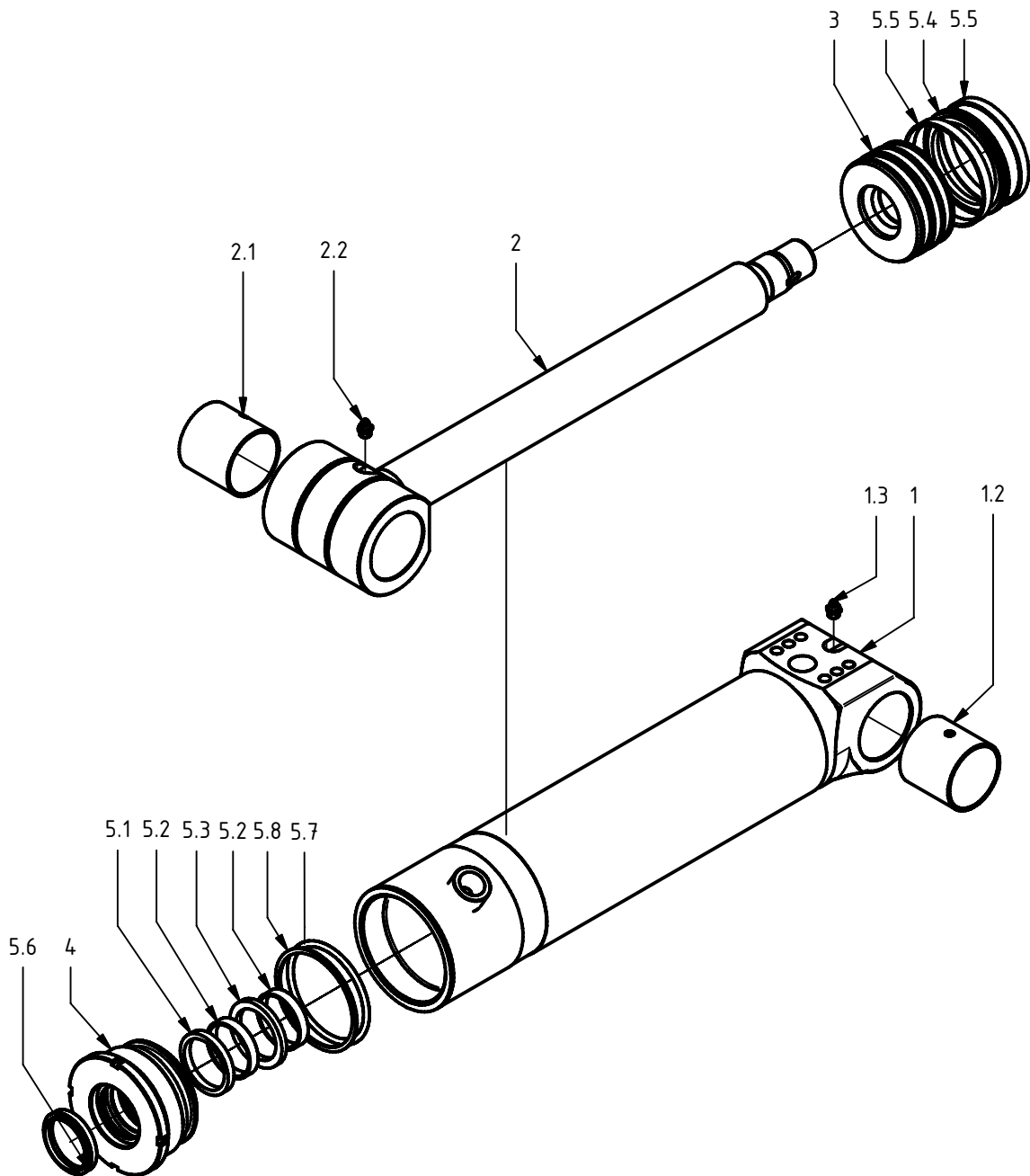
S/N 051-0714 und aufwärts

Greifer kpl. - SG II 420S



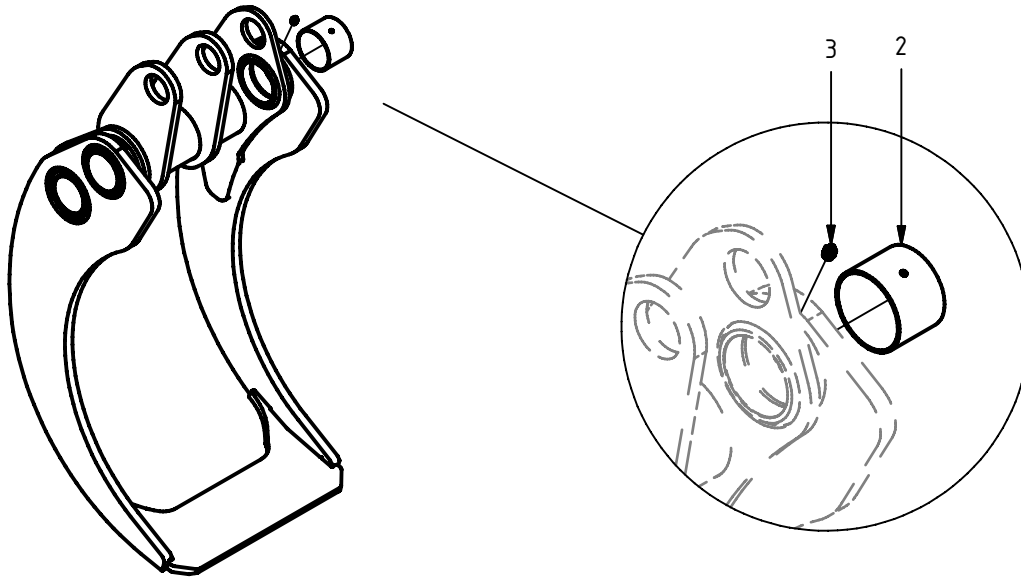
Pos.	Anz.	Art. nr.	Beschreibung	Anmerkung
1	1	0718605	Stativ	
3	1	0718570	Greiferklaue, außen	
2	1	0718571	Greiferklaue, innen	
4	1	0718640	Gelenk kpl.	
5	1	0150053	Hydraulikzylinder 100/50	
6	1	0718841	Achse $\varnothing 60$ kpl.	$\varnothing 60 \times 276$
6.1	1	0718809	Achse	$\varnothing 60 \times 276$
6.2	2	0683054	Scheibe $\varnothing 60$	
6.3	1	0104914	Sechskantschraube	ISO 4014 - M20x300
6.4	1	0106032	Mutter	ISO 4032 M20
7	1	0683441	Achse $\varnothing 60$ kpl.	$\varnothing 60 \times 147$
7.1	1	0683059	Achse	$\varnothing 60 \times 147$
7.2	2	0683054	Scheibe $\varnothing 60$	
7.3	1	0104087	Sechskantschraube	ISO 4014 M20x160
7.4	1	0106032	Mutter	ISO 4032 M20
8	1	0718843	Achse $\varnothing 60$ kpl.	$\varnothing 60 \times 160$
8.1	1	0718811	Achse	$\varnothing 60 \times 160$
8.2	2	0683054	Scheibe $\varnothing 60$	
8.3	1	0104913	Sechskantschraube	ISO 4014 M20x180
8.4	1	0106032	Mutter	ISO 4032 M20
9	4	0680540	Achse $\varnothing 80$ kpl.	$\varnothing 80 \times 090$
9.1	1	0680521	Achse	$\varnothing 80 \times 090$
9.2	2	0683021	Scheibe $\varnothing 80$	
9.3	1	0104634	Sechskantschraube	ISO 4014 M24 x 110
9.4	1	0106033	Mutter	ISO 4032 M24
10	2	0130388	Nippel	WJG 1412
11	1	-	Aufklebersatz 420S	

Hydraulikzylinder 100/50



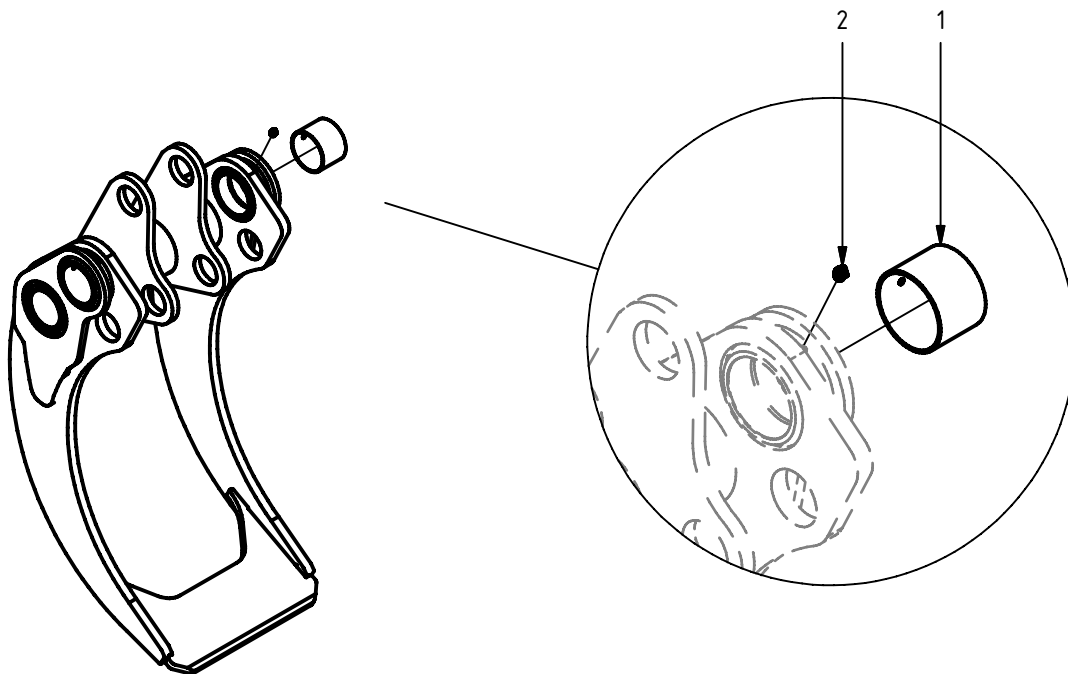
Pos.	Anz.	Art. nr.	Beschreibung	Anmerkung
1	1	0718791	Zylinderrohr kpl.	mit pos. 1.2-1.3
1.2	1	0124120	Buchse	∅60/65x60
1.3	1	0114023	Kegelschmiernippel	M10 x 1
2	1	0718801	Kolbenstange kpl.	mit pos. 2.1-2.2
2.1	1	0124120	Buchse	∅60/65x60
2.2	1	0114023	Kegelschmiernippel	M10 x 1
3	1	0718805	Kolben ∅100	
4	1	0718795	Führungsmutter	
5	1	0121107	Dichtungssatz 100/50	pos. 5.1-5.8
5.1	1	-	Dichtung	∅50/60 x 7,3
5.2	2	-	Führungsring	∅50/55 x 9,7
5.3	1	-	Dichtung	∅50/65,1 x 6,3
5.4	1	-	Dichtung	∅79/100 x 7,8
5.5	2	-	Führungsring	∅95/100x9,6
5.6	1	-	Staubdichtung	∅50/60x7x10
5.7	1	-	O-ring	∅89,69 x 5,34
5.8	1	-	Stödring	∅91,4/100,0 x 1,9

## Greiferklaue, außen



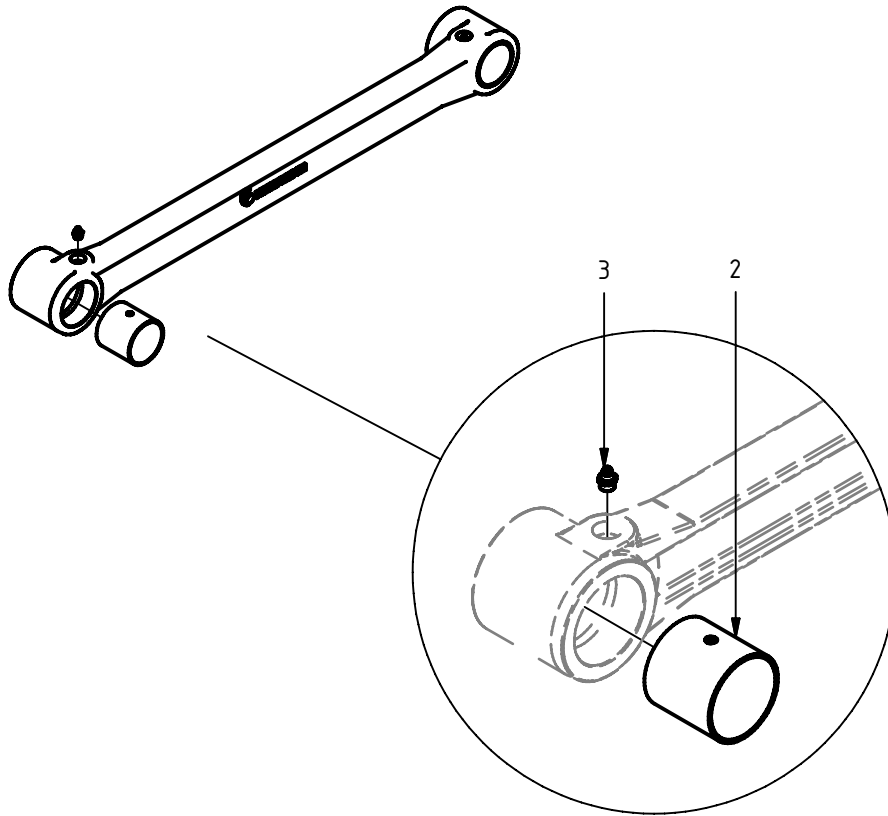
Pos.	Anz.	Art. nr.	Beschreibung	Anmerkung
2	2	0124129	Buchse	∅80/85x60
3	2	0114023	Kegelschmiernippel	M10 x 1

## Greiferklaue, innen



Pos.	Anz.	Art. nr.	Beschreibung	Anmerkung
1	2	0124129	Buchse	∅80/85x60
2	2	0114023	Kegelschmiernippel	M10 x 1

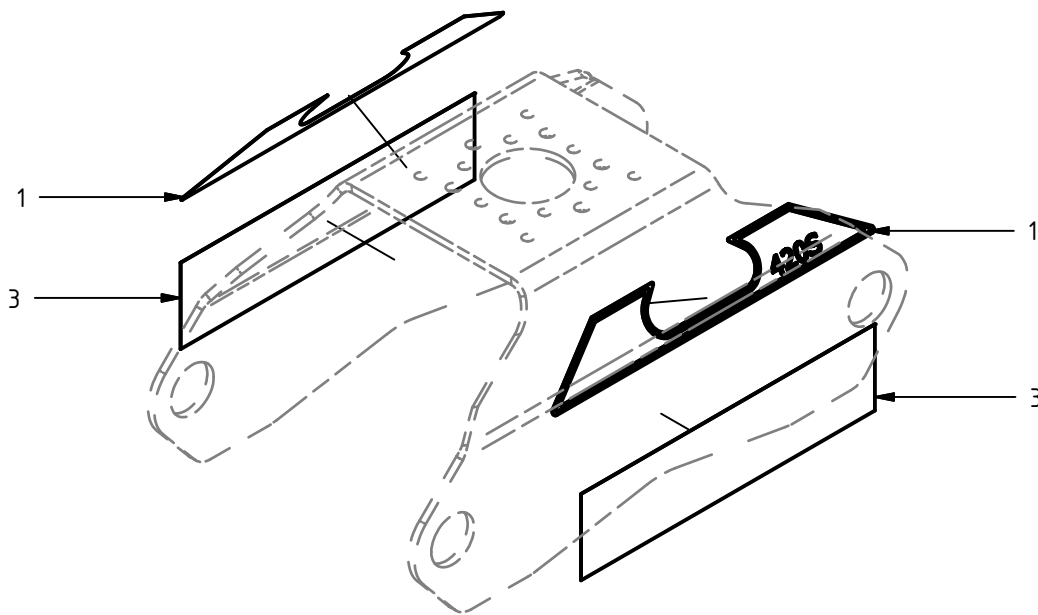
Gelenk kpl.



Pos.	Anz.	Art. nr.	Beschreibung	Anmerkung
2	2	0124120	Buchse	ø60/65x60
3	2	0114023	Kegelschmiernippel	M10 x 1



## Aufklebersatz 420S



Pos.	Anz.	Art. nr.	Beschreibung	Anmerkung
1	2	014.6110	Aufkleber 420S	
3	2	014.6116	Aufkleber	

# **HULTDINS** *SuperGrip II*™

---



---

Deutsch

Hultdin System AB  
Skolgatan 12, SE-930 70 MALÅ, Sweden  
tel. +46 953 418 00, fax +46 953 418 01  
E-mail: [sales@hultdins.se](mailto:sales@hultdins.se)