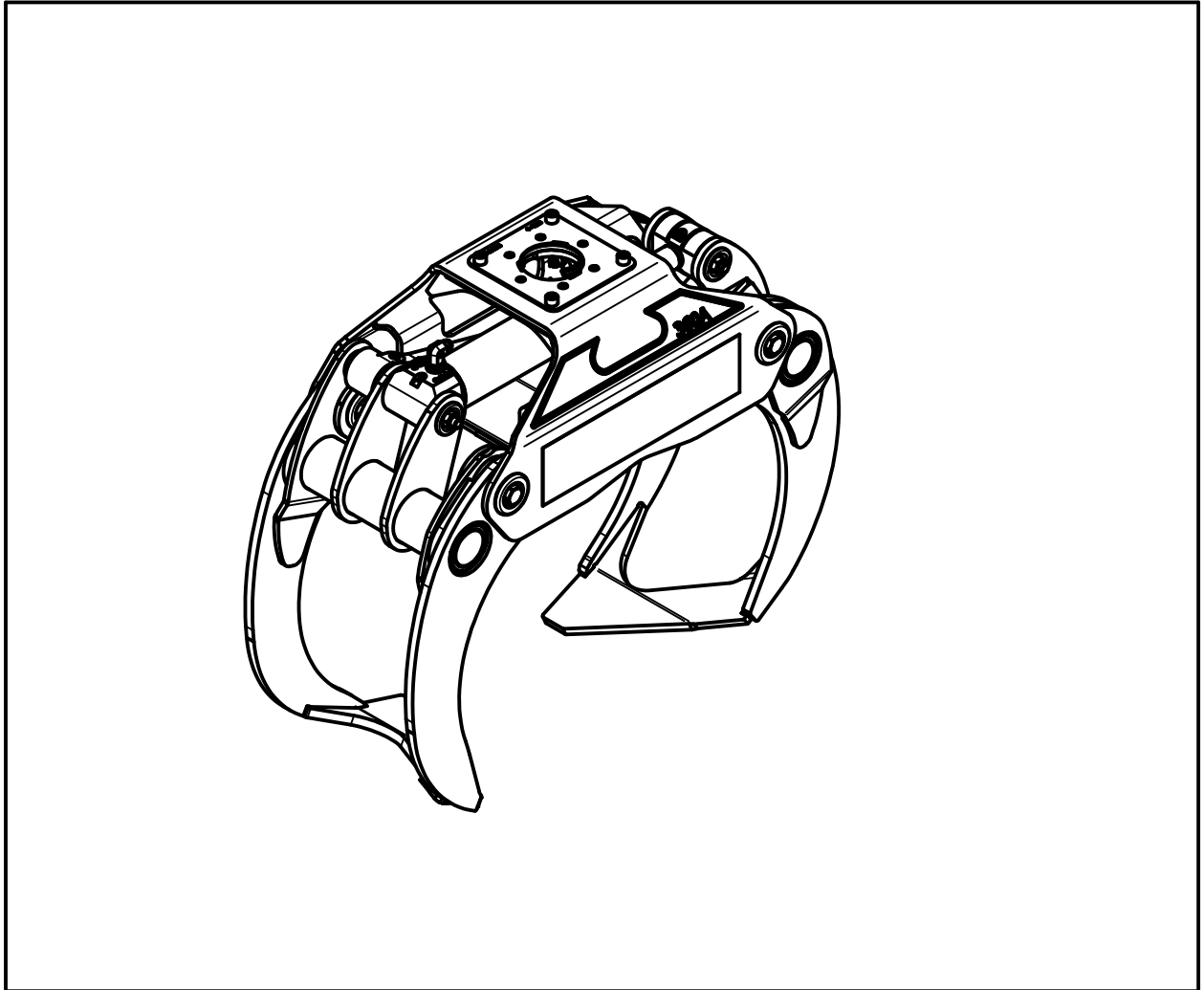


HULTDINS *SuperGrip II*™



SuperGrip II 360A

2015-08-24

Rev. 03

Doc.Nr. 7718660-TY

Utg. 01-15

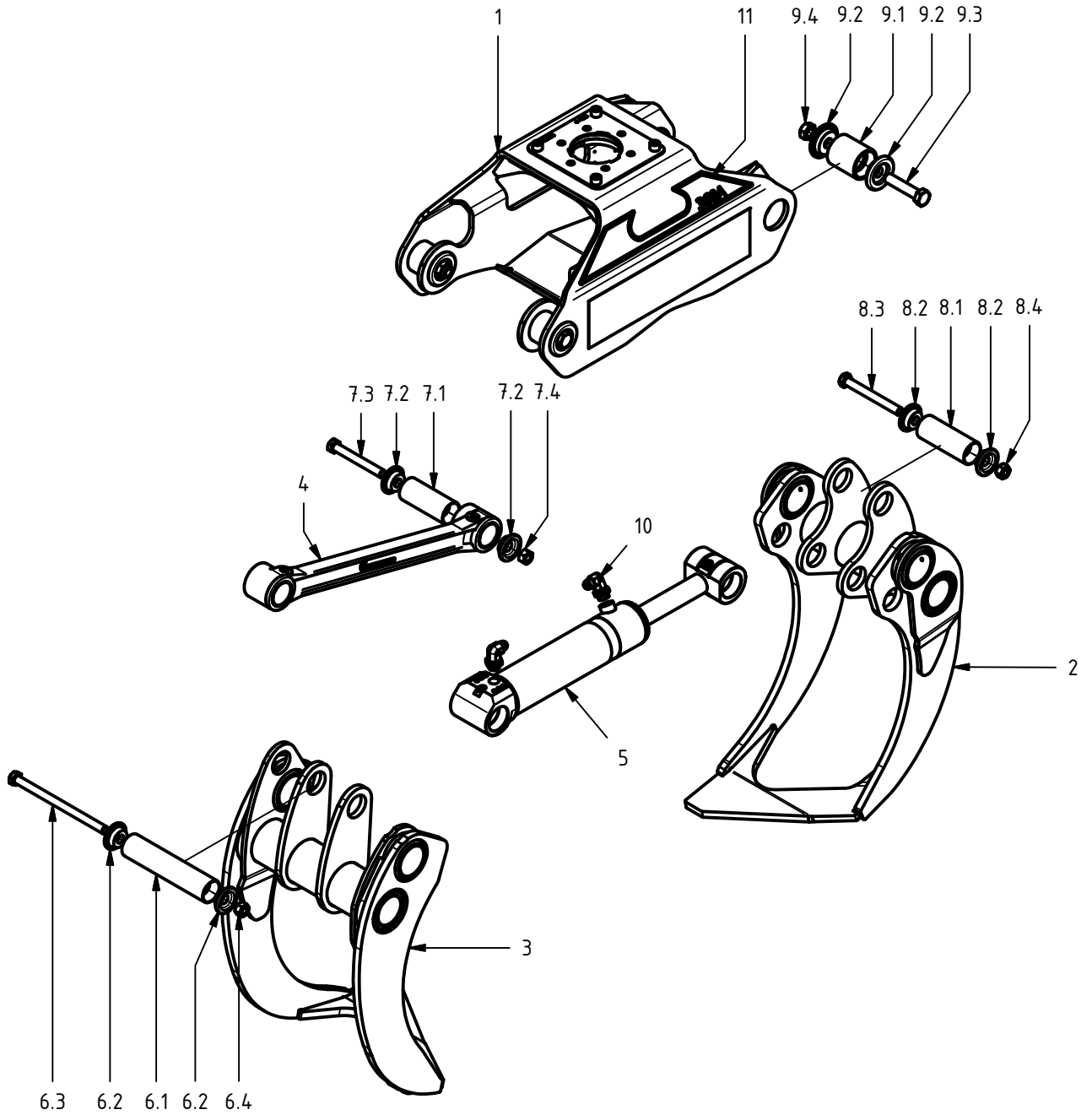
Deutsch

Ersatzteile

0718660

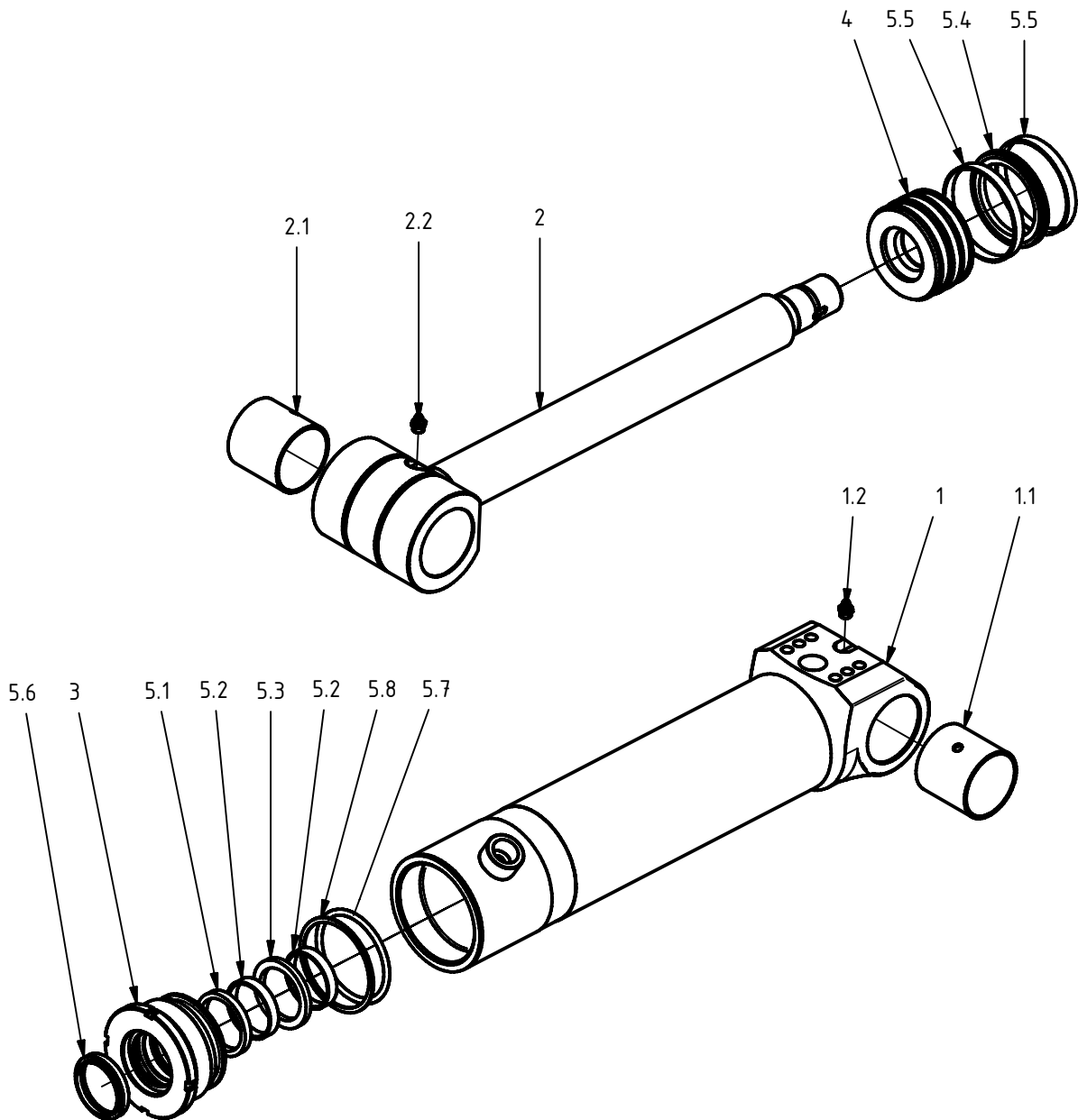
S/N 050-1578 und aufwärts

SuperGrip II 360A



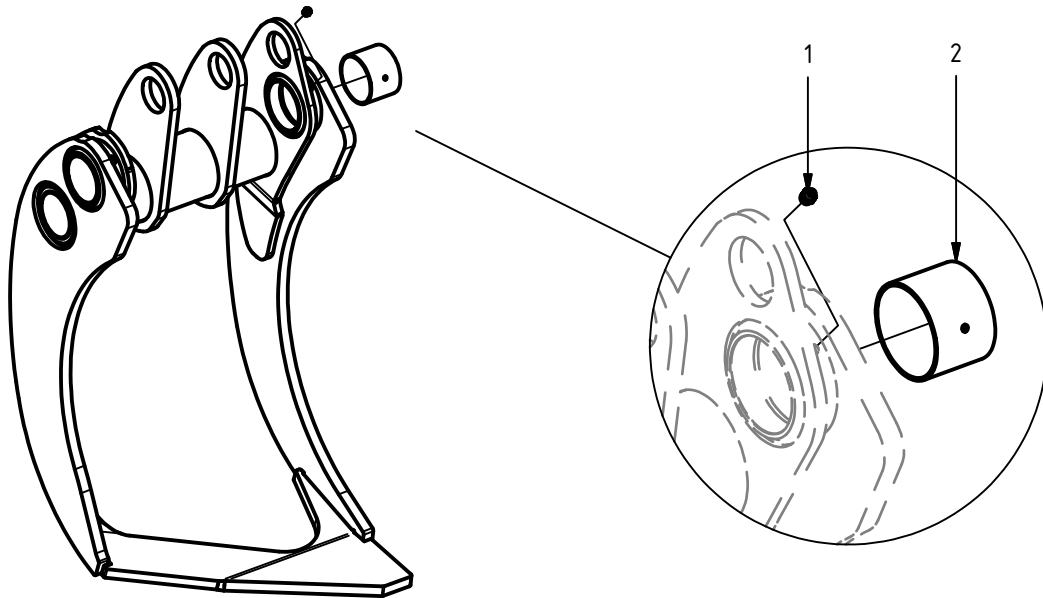
Pos.	Anz.	Art. nr.	Beschreibung	Anmerkung
1	1	0718080	Stativ	
2	1	0718061	Greiferklaue innen kpl.	
3	1	0718060	Greiferklaue außen kpl.	
4	1	0718645	Gelenk	
5	1	0150052	Hydraulzylinder 90/50	ø90/50
6	1	0718841	Achse ø60 kpl.	ø60 x 276
6.1	1	0718809	Achse	ø60 x 276
6.2	2	0683054	Scheibe ø60	
6.3	1	0104914	Sechskantschraube	ISO 4014 - M20x300
6.4	1	0106032	Mutter	ISO 4032 M20
7	1	0683441	Achse ø60 kpl.	ø60 x 147
7.1	1	0683059	Achse	ø60 x 147
7.2	2	0683054	Scheibe ø60	
7.3	1	0104087	Sechskantschraube	ISO 4014 M20x160
7.4	1	0106032	Mutter	ISO 4032 M20
8	1	0718843	Achse ø60 kpl.	ø60 x 160
8.1	1	0718811	Achse	ø60 x 160
8.2	2	0683054	Scheibe ø60	
8.3	1	0104913	Sechskantschraube	ISO 4014 M20x180
8.4	1	0106032	Mutter	ISO 4032 M20
9	4	0680540	Achse ø80 kpl.	ø80 x 090
9.1	1	0680521	Achse	ø80 x 090
9.2	2	0683021	Scheibe ø80	
9.3	1	0104634	Sechskantschraube	ISO 4014 M24 x 110
9.4	1	0106033	Mutter	ISO 4032 M24
10	2	0130388	Nippel	WJG 1412
11	1	-	Aufklebersatz 360A	

Hydraulzylinder 90/50



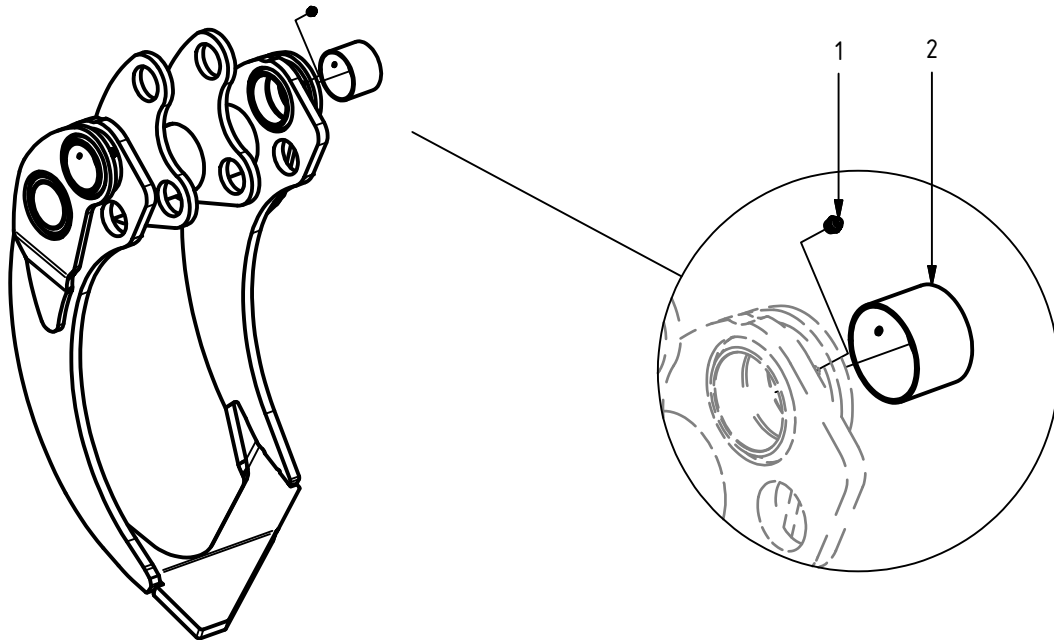
Pos.	Anz.	Art. nr.	Beschreibung	Anmerkung
1	1	0718762	Zylinderrohr kpl. $\varnothing 90$	
1.1	1	0124120	Buchse	$\varnothing 60/65 \times 60$
1.2	1	0114023	Kegelschmiernippel	M10 x 1
2	1	0718796	Kolbenstange kpl.	
2.1	1	0124120	Buchse	$\varnothing 60/65 \times 60$
2.2	1	0114023	Kegelschmiernippel	M10 x 1
3	1	0718754	Führungsmutter $\varnothing 90/50$	
4	1	0718800	Kolben $\varnothing 90$	
5	1	0121106	Dichtungssatz 90/50	
5.1	1	-	Dichtung	$\varnothing 50/60 \times 7,3$
5.2	2	-	Führungsring	$\varnothing 50/55 \times 9,7$
5.3	1	-	Dichtung	$\varnothing 50/65,1 \times 6,3$
5.4	1	-	Dichtung	$\varnothing 69/90 \times 7,8$
5.5	2	-	Führungsring	$\varnothing 85/90 \times 9,6$
5.6	1	-	Staubdichtung	$\varnothing 50/60 \times 7 \times 10$
5.7	1	-	O-ring	$\varnothing 78,74 \times 5,33$
5.8	1	-	Stödring	$\varnothing 81,4/90,0 \times 1,7$

Greiferklaue außen kpl.



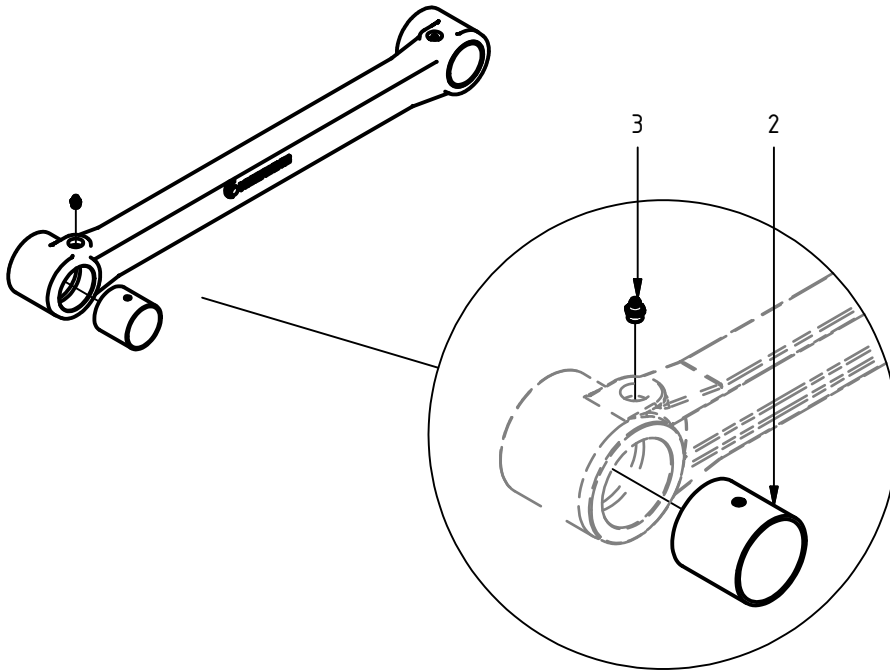
Pos.	Anz.	Art. nr.	Beschreibung	Anmerkung
1	2	0114023	Kegelschmiernippel	M10 x 1
2	2	0124129	Buchse	ø80/85x60

Greiferklaue innen kpl.



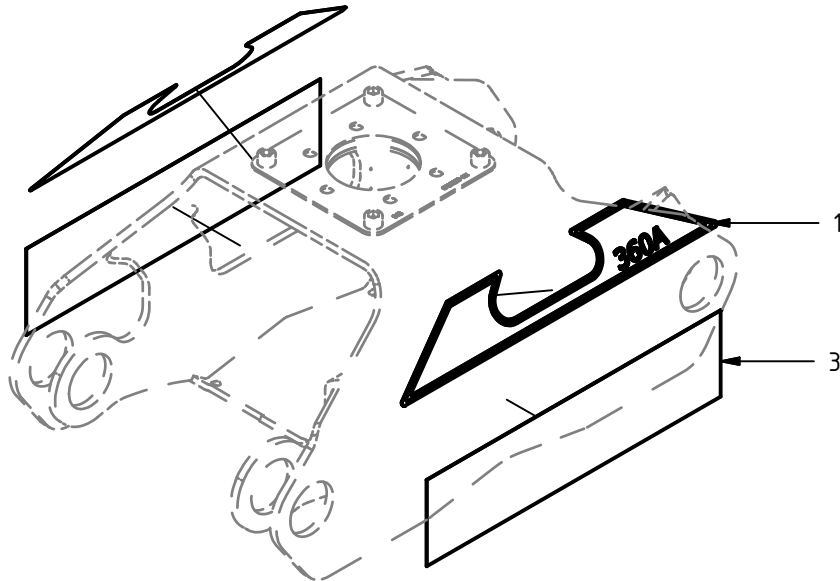
Pos.	Anz.	Art. nr.	Beschreibung	Anmerkung
1	2	0114023	Kegelschmiernippel	M10 x 1
2	2	0124129	Buchse	∅80/85x60

Gelenk



Pos.	Anz.	Art. nr.	Beschreibung	Anmerkung
2	2	0124.120	Buchse	∅60/65x60
3	2	0114.023	Kegelschmiernippel	M10 x 1

Aufklebersatz 360A



Pos.	Anz.	Art. nr.	Beschreibung	Anmerkung
1	2	0146120	Aufkleber 360A	
3	2	0146116	Aufkleber	

HULTDINS *SuperGrip II*™



Deutsch

Hultdin System AB
Skolgatan 12, SE-930 70 MALÅ, Sweden
tel. +46 953 418 00, fax +46 953 418 01
E-mail: sales@hultdins.se